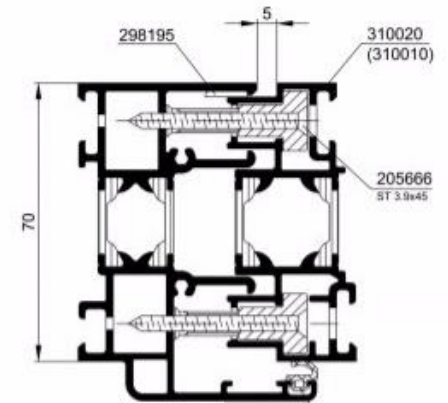


- Släpp på dem två övre skruvarna. Obs, skruva inte ur dem helt.
- Om partiet är otätt, skruvar den undre ställskruven in.
- Är partiet trögt att stänga, skruvar den undre ställskruven ut.
- När justeringarna är klara så dras de övre skruvarna åt igen.

Initial position

Position de départ



Adjustment range

