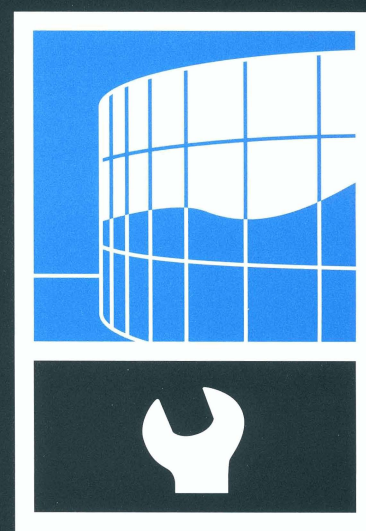


Aluminium-system Aluminium systems

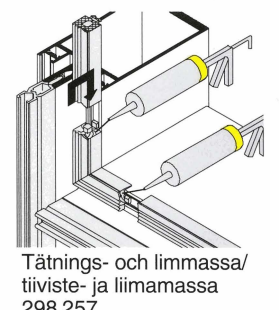
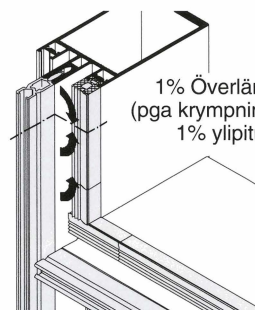
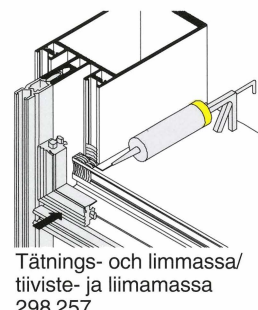
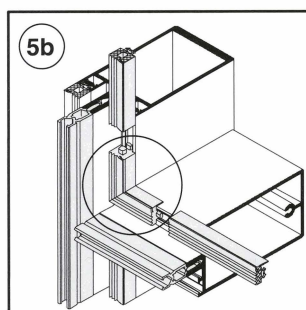
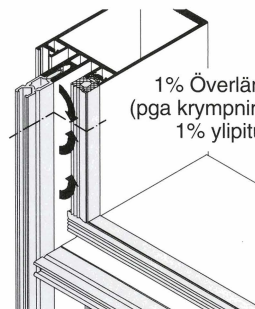
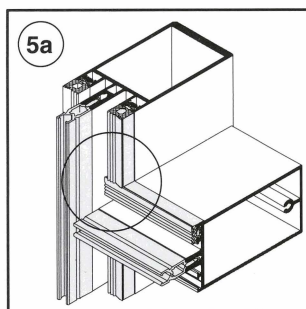
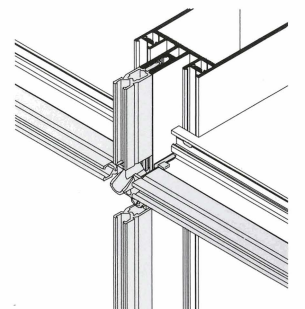
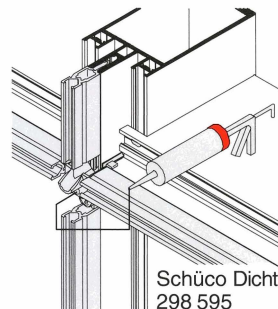
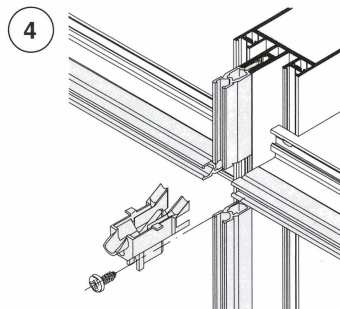
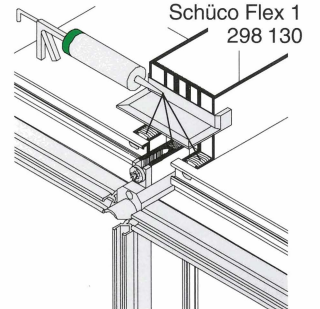
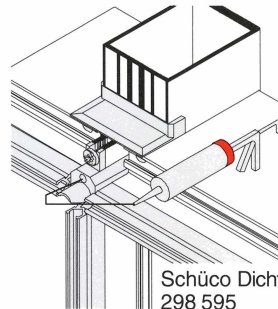
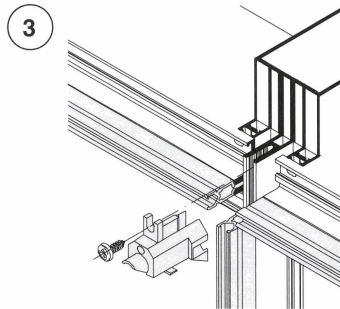
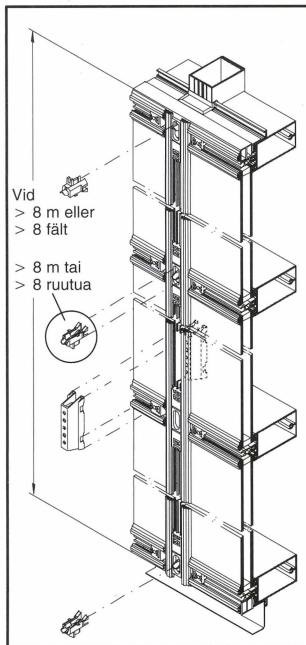
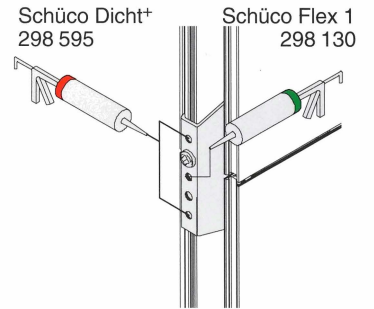
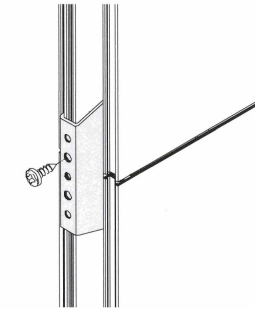
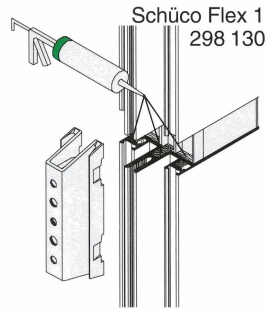
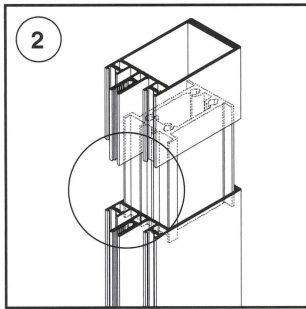
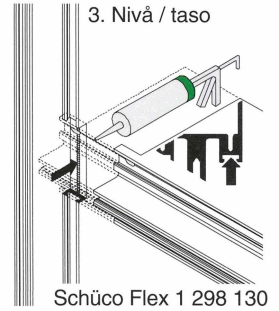
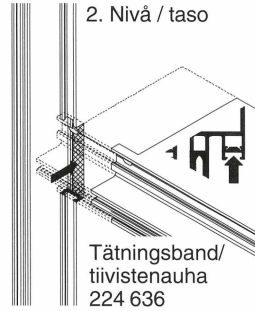
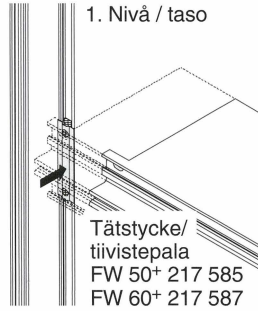
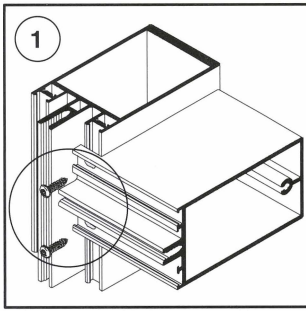
Montagesanvisning för Fasadsystem Montage 1x1 julkisivujärjestelmä

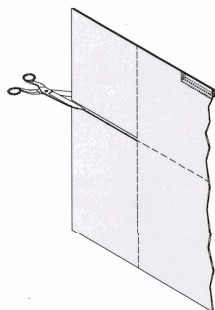
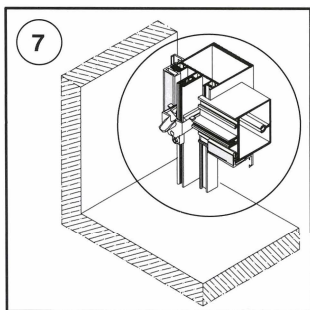
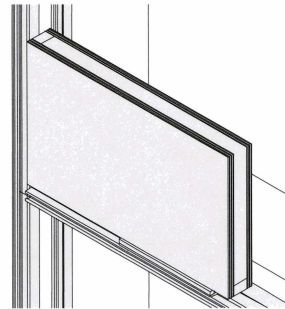
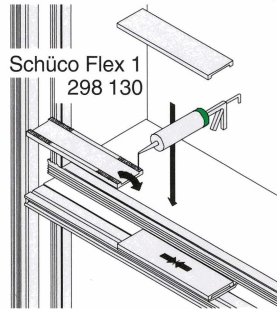
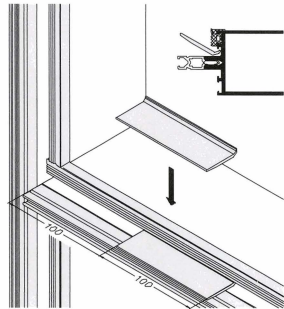
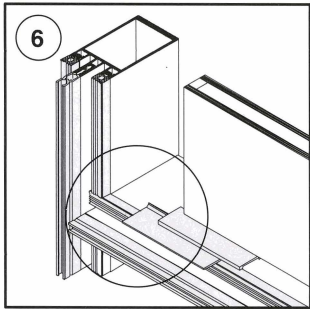


Montageanvisning
Asennusohje

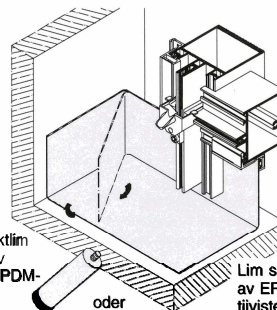
SCHÜCO

Anvisningar steg för steg / Työohjeet sisältä ulospäin

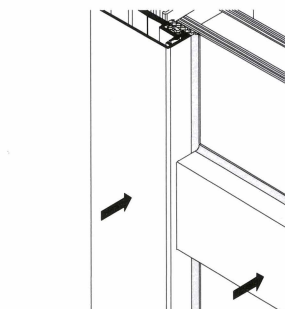
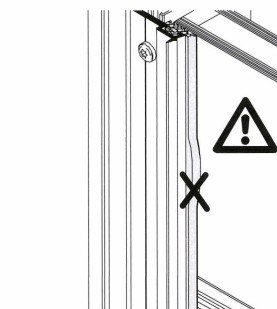
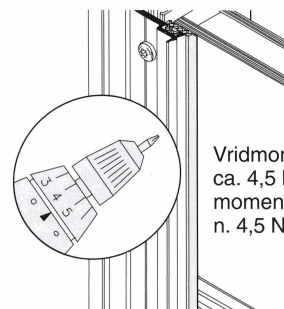
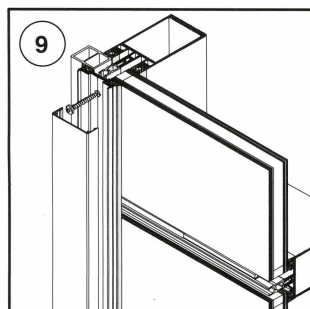
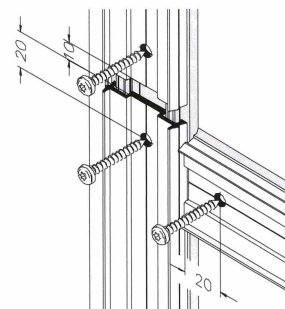
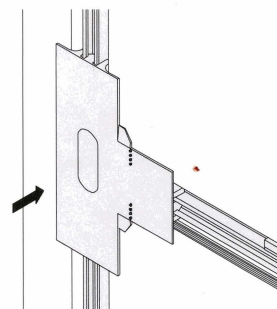
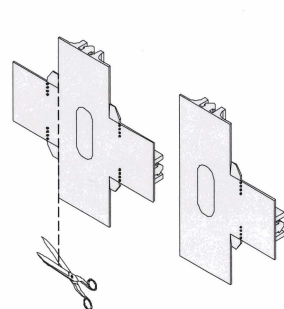
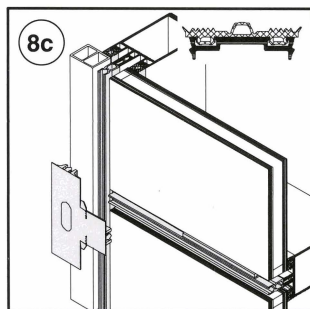
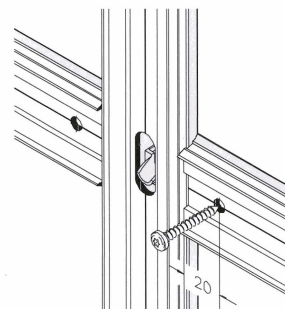
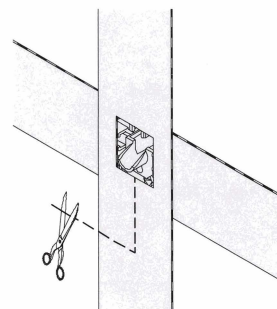
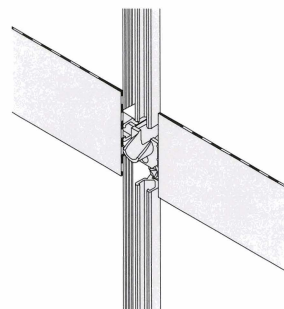
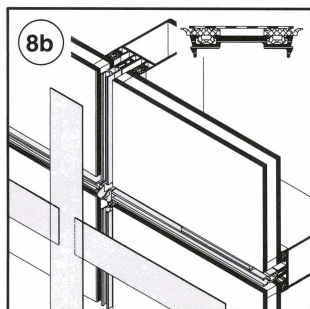
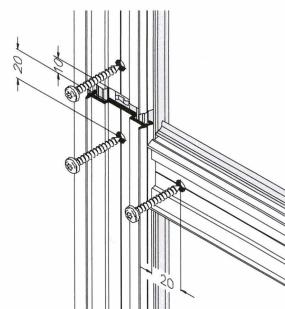
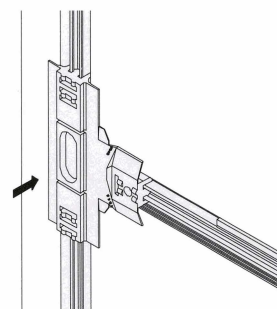
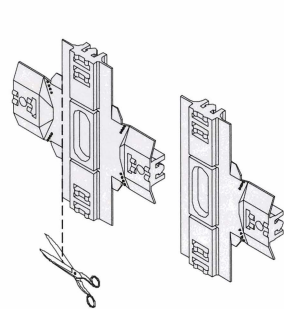
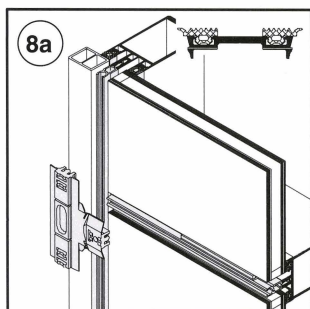
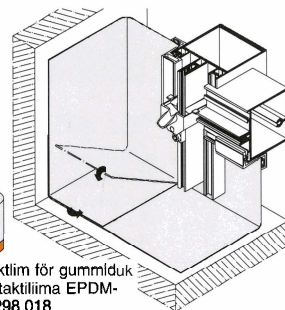




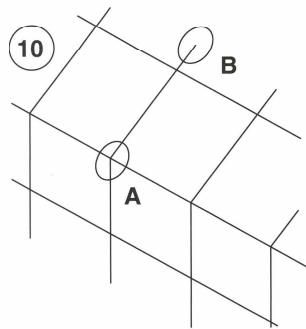
Lim samt kontaktim för gummiduk av EPDM / Liima EPDM-tiivistematoille 298 680



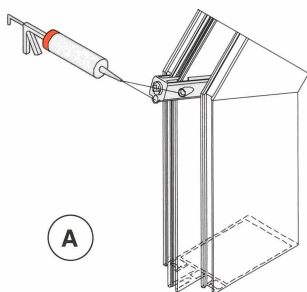
Lim samt kontaktim för gummiduk av EPDM / Kontaktiima EPDM-tiivistematoille 298 018



Specialfall: lutande takpartier

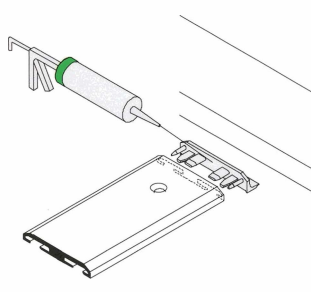


Schüco Dicht+ 298 595

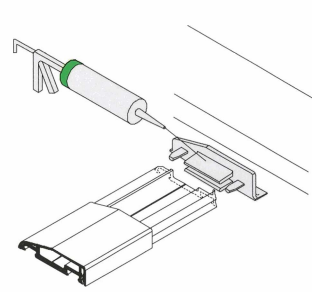


Poikkeustapaus: lasikatto

Schüco Flex 1 298 130



Schüco Flex 1 298 130



Korrektta tätningsmassor garanterar funktion och livslängd



röd / punainen

298 595 Schüco Dicht+

Svart tätningsmassa, permanent elastisk, baserad på silanmodifierade polymerer som tätnings- och fyllningsmaterial UV- och väderbeständigt. Viskositeten är speciellt anpassad för tätning av profilytorna.

Avsett för tätning av detaljer i PVC

Patron med plasthölje. Innehåll 310 ml
Arbetstemperatur: +5°C t.o.m. +40°C
Temperaturtolerans -40°C t.o.m. +80°C
Giftrfri

Oikea tiivisteaine oikeaan paikkaan

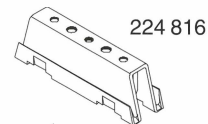
298 595 Schüco Dicht+

Tiivisteaine, musta, jatkuvaelastinen, perustuu silanmodifioituihin tiiviste- ja täytepolymeereihin, UV-säteilyn ja sään kestävä.

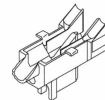
Viskositeetti valittu erityisesti tiivestekappaleiden poikkeileikkausten mukaan.

Soveltuu muoviosien tiivistämiseen.

Putkilo kärjellä. Sisältö: 310 ml.
Asennuslämpötila: +5°C - +40°C
Käyttölämpötila: -40°C - +80°C
Myrkytön



224 816



228 416



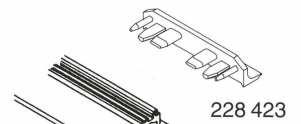
228 414

298 130 Schüco Flex 1

Tiivisteaine, musta, jatkuvaelastinen, yksikomponenttinen-polysulfidi-perusteinen (Thiokol), UV-säteilyn ja sään kestävä.

Soveltuu muoviosien tiivistämiseen (yleisliima)

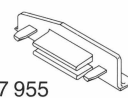
Putkilo kärjellä. Sisältö: 310 ml.
Asennuslämpötila: +5°C - +40°C
Käyttölämpötila: -40°C - +80°C
Huomioi pakkauksen varoitukset



228 423



224 867



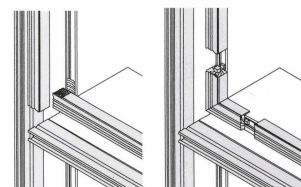
217 955

298 257 Tiiviste- ja liimamassa

Perustuu butyyliikaussukkiin, musta jatkuvaelastinen.

Soveltuu EPDM-tiivisteiden tiivistykseen jatkos- ja kulmakohdissa.

Putkilo kärjellä. Sisältö: 310 ml.
Asennuslämpötila: > +10°C
Käyttölämpötila: -30°C - +90°C
Myrkytön



298 130 Schüco Flex 1

Svart tätningsmassa, permanent elastisk, baserad på enkomponents polysulfid (Thiokol). UV- och väderbeständigt

Avsedd för tätning av PVC- detaljer (Universellt användningsbar)

Patron med plasthölje. Innehåll: 310 ml.
Arbetstemperatur +5°C t.o.m. +40°C
Temperaturtolerans: -40°C t.o.m. +80°C
Giftklass 4
OBS! Läs varningstexten på förpackningen



grön / vihreä

298 257 Tättnings- och limmassa

Svart butylgummibaserad, permanent elastisk

Avsett för tätning av EPDM-tätningar i mötes- och hörnramden.

Patron med plasthölje. Innehåll: 310 ml.
Arbetstemperatur: > +10°C
Temperaturtolerans: -30°C t.o.m. +90°C
Giftrfri



gul / keltainen

Lim för bearbetning av EPDM- tättningsband.

- Avsett för förbehandling av damm- och oljefria underlag
- För limning av tättningsbanden under varandra



298 680 Lim för EPDM-tättningsband

VE = 20 folietuber à 550 ml. Att användas tillsammans med manuell limpistol 293 889.
Arbetstemperatur: +5°C t.o.m. +40°C
Temperaturtolerans: -40°C t.o.m. +90°C
Giftrfri

Liima EPDM-tiivistematolle.

- Esikäsittely pölyttömälle ja rasvatommalle pohjalle
- Tiivistemattojen yhteenliittämiseen

298 680 Liima EPDM-tiivistematolle

VE = 20 pussia à 550 ml.
Käyttö liimapistoolilla 293 889.
Asennuslämpötila: +5°C - +40°C
Käyttölämpötila: -40°C j- +90°C
Myrkytön

298 018 Kontaktlim för EPDM-tätningar

För förbehandling av porösa murverk.
Blandas = Rengöringsmedel (298 019): lim / 1:1.
VE = 830 g.
Förbrukning ca. 500 g/m²
Arbetstemperatur: > +5°C
Giftklass 4
OBS! Läs varningstexten på förpackningen

298 018 Kontaktliima EPDM-tiivistematolle

Huokoisten rakenteiden esikäsittelyyn.
Sekoitus = Puhdistin (298 019): liima / 1:1
VE = 830 g.
Kulutus n. 500 g/m²
Käyttölämpötila: > +5°C
Huomioi pakkauksen varoitukset

