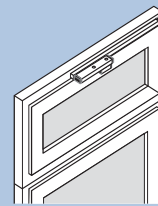
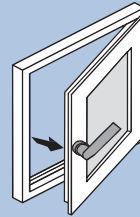
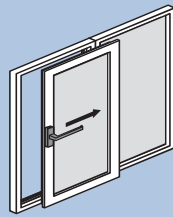


# Användar-, och Skötsel­anvisningar

för Fönster, Dörrar och Fasad i Stål



**JANSEN**

---

## Innehållsförteckning

<b>1</b>	<b>Säkerhetsråd</b>	<b>4</b>
<b>2</b>	<b>Bruksanvisning Fönster och Fönsterdörrar</b>	<b>6</b>
2.1	Sidohängt fönster	6
2.2	Tvåvägsfönster	7
2.3	Tvåvägsfönster (omvänd)	8
2.4	Konstruktion med mötesbåge	10
2.5	Pivåhängd fönster (Horisontell)	10
2.6	Pivåhängd fönster (Vertikal)	11
2.7	Underkantshängd överljus	12
2.8	Underkantshängd överljus (putsbeslag)	12
2.9	Underkantshängd överljus med snäppbeslag	13
2.10	Underkantshängd överljus med handtag	14
2.11	Falssaxar haka ur (Putsbeslag)	15
2.12	Lyft- Skjutdörrar	16
2.13	PASK	17
2.14	Sidohängd fönster (utåtgående)	17
2.15	Överkantshängd utåtgående fönster (Fasadfönster)	18
2.16	Överkants nedhängd fönster (utåtgående)	19
2.17	Låsbart handtag	19
2.18	Multispaltventil	20
2.19	Öppningsspärr	20
2.20	Snäpplås	21
2.21	Öppningsbegränsare	21
2.22	Slagspärr	21

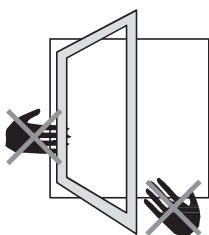
---

<b>3</b>	<b>Dörrar</b>	<b>22</b>
3.1	Låsning av dörr	22
3.2	Låsning av dörr (automatisk)	23
3.3	Låsning av dörr (elektrisk)	23
3.4	Låsning av dörr (Dörrautomatik)	24
3.5	Låsning av dörr (Pardörr)	25
3.6	Låsning av dörr (Pardörr med Panikfunktion)	26
3.7	Dörrhållare	28
3.8	Dörrstängare	29
<b>4</b>	<b>Felanvändning</b>	<b>30</b>
<b>5</b>	<b>Rengöring och skötsel</b>	<b>32</b>
5.1	Allmänna råd	32
5.2	Allmänna Rengörings råd	32
<b>6</b>	<b>Underhåll</b>	<b>33</b>
6.1	Rengöring av dräneringsslitsen	33
6.2	Tätning kontroll och smörjning	33
6.3	Underhåll av beslag	34
6.4	Dörrar	35
6.5	Gångjärn	35
6.6	Brandskydds - dörrar	36
6.7	Fasader	37
<b>7</b>	<b>Vädring</b>	<b>38</b>
<b>8</b>	<b>Rådgivning, Support och Reparation</b>	<b>39</b>

---

## 1 Säkerhetsråd

Var vänlig beakta följande riskmoment vid hantering av stålpartier.



### **Klämrisk**

Beakta klämrisken mellan karm, fönsterbåge och dörrblad när du öppnar eller stänger fönster och dörrar.



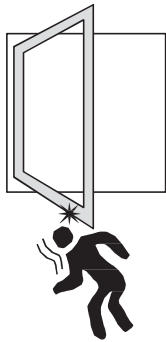
### **Fallrisk**

Lämna ej fönster och dörrar öppna utan tillsyn. Tänk på fallrisken.



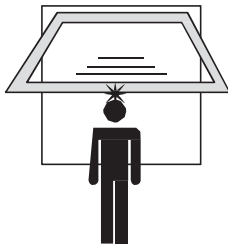
### **Fallrisk när du fönstret/dörren slår igen**

Öppna fönster och dörrar kan slå igen vid drag och slå ner föremål i närheten.



#### **Skaderisk vid öppna fönster/dörrar**

Det finns risk för skador när fönster och dörrar står öppna. Tänk på att stänga om det finns barn i närheten eller om du befinner dig under fönstret.



#### **Skaderisk när fönstret/dörren slår upp**

Underkantshängda fönster kan slå upp vid uppblåsning. Pivåfönster och fönsterkonstruktioner med vändbar båge kan svänga upp för mycket vid öppning eller stängning och orsaka skador.



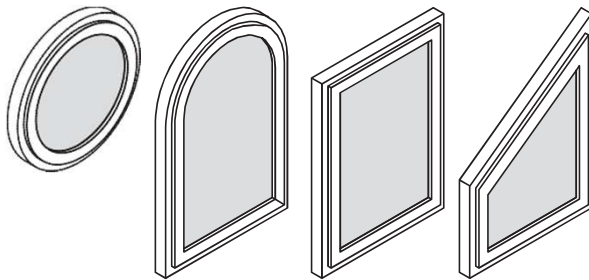
#### **Observera:**

Ytterligare säkerhetsråd finns angivna under "observera".

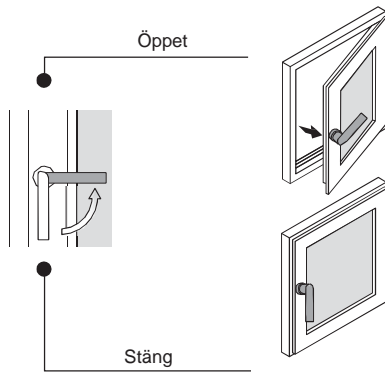
---

## 2 Bruksanvisning Fönster und Fönsterdörrar

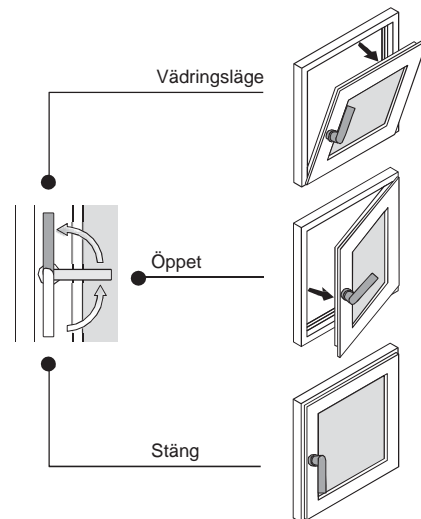
Följande bruksanvisning gäller alla elementtyper



### 2.1 Sidhängt fönster

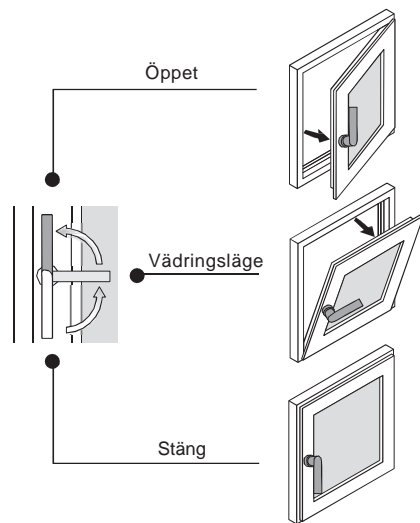


### 2.2 Tvåvägsfönster



---

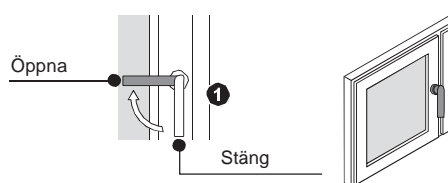
### 2.3 Tvåvägsfönster (omvänt)



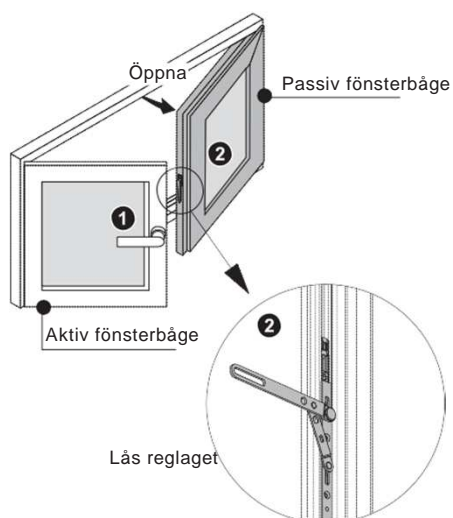
---

## 2.4 Konstruktion med mötesbåge

### a) Aktiva och passiva sidohängda fönsterbågar



#### Öppna den aktiva fönsterbågen



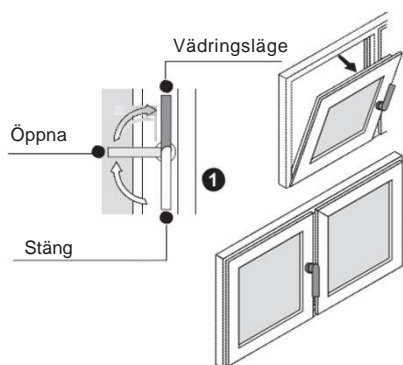
#### Öppna de passiva fönsterbågen

1. Ställ den aktiva fönsterbågen i "öppet" läge
2. Ställ upp lås reglaget
3. Öppna den passiva fönsterbågen

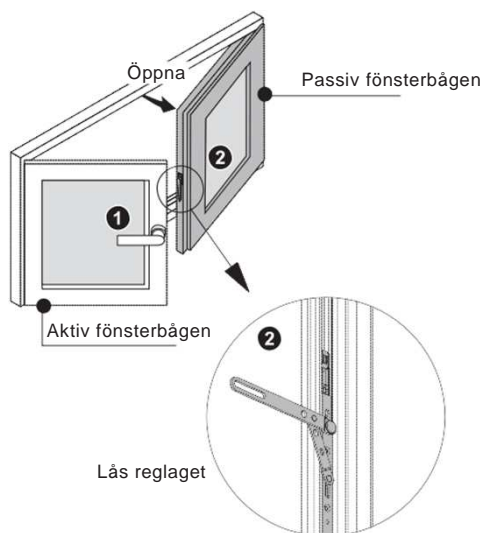
**För att stänga fönstret – utför instruktionerna i omvänd ordning**



**b) Aktiv tvåvägs fönsterbåge med passiv sidohängd fönsterbåge**



**Öppna den aktiva fönsterbågen**



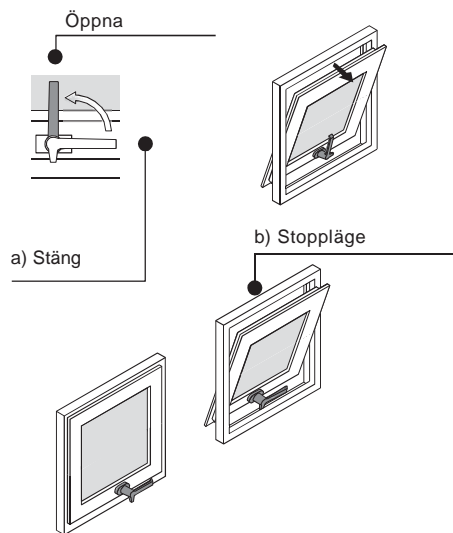
**Öppna den passiva fönsterbågen**

1. Ställde aktiva fönsterbågen i "öppet" läge.
2. Ställ upp lås reglaget
3. Öppna den aktiva fönsterbågen

**För att stänga fönstret – utför instruktionerna i omvänd ordning**

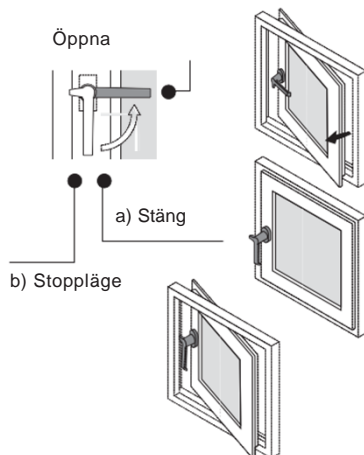
---

## 2.5 Pivåhängt fönster (horisontellt)



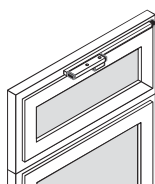
Pivåfönstrets centrallager är försett med bromsar som gör det möjligt för fönstret att stå öppet. Handtaget har två funktioner i vågrät position.

## 2.6 Pivåhängt fönster (vertikalt)

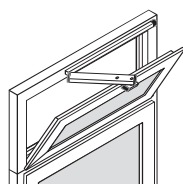


Pivåfönstrets centrallager är försett med bromsar som gör det möjligt för fönstret att stå öppet. Handtaget har två funktioner i lodrät position.

## 2.7 Underkantshängd överljusfönster



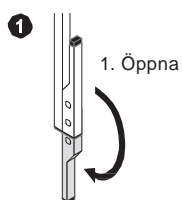
Låst läge



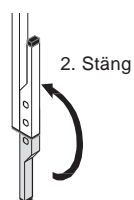
Öppet läge

### Manövrering:

- 1 Manuell handtag
- 2 Manuell vev
- 3 Elektronisk öppning



1. Öppna

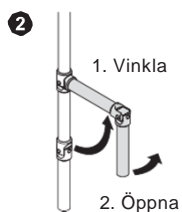


2. Stäng

### Öppna och stängt läge

#### 1 Med manuellt handtag

- Öppna överljuset genom att fälla ner spaken



1. Vinkla

2. Öppna

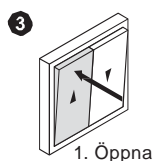


4. Vinkla till utgångsposition

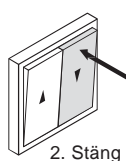
3. Stäng

#### 2 Med manuell vev

- Ta loss veven från dess hållare och vik till utgångsposition.
- Öppna överljuset genom att vrida veven åt vänster.



1. Öppna



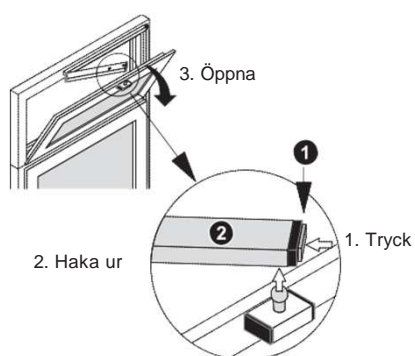
2. Stäng

#### 3 Elektronisk öppning

- Håll knappen nedtryckt till överljuset står i önskad position

Mer anvisning hänvisas till tillverkar manual

## 2.8 Underkantshängd överljus (Putsbeslag)



För att kunna öppna överljuset helt (Putsbeslag) måste de hakas ur beslaget.

### Överljus öppna

1. Den öppnade Fönsterbågen stödja och tryck på Lås knappen **1**
2. Huvudarmen **2** haka ur
3. Öppna fönsterbågen helt långsam

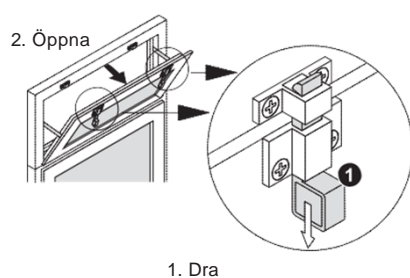
**Stänga / Haka in fönstret i omvänd ordning**



### Varning !

Stöd upp överljuset innan de hakas ur, för risken finns att de faller fritt ner och glaset går sönder eller någon skadas.

## 2.9 Underkantshängd överljus med Snäppbeslag



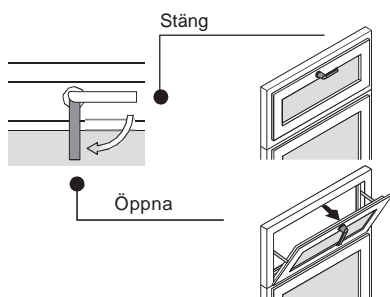
### Öppna

1. Båda snäpphandtag genom att dra i dessa lås **1**
2. Underkantshängda fönster öppnas

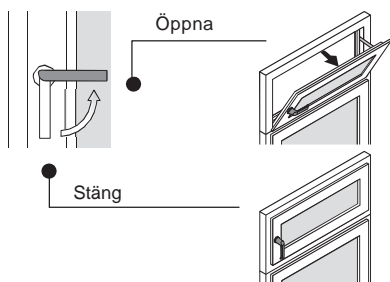
**För att stänga överljuset trycks fönstret tillbaka tills snäpp hantaget klickar in.**

---

## 2.10 Underkantshängd överljus med handtag

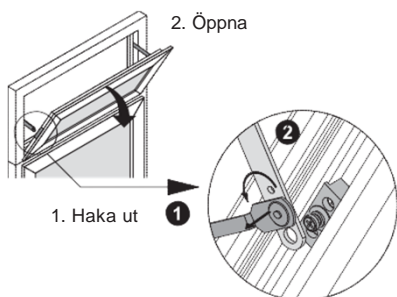


**Hänvisning:**  
Att öppna överljuset ner till de nedre  
Elementet förhindras enbart genom en  
säkerhetssax eller fals.



---

## 2.11 Falsaxar haka ur (Putsbeslag)



För att kunna öppna underkantshängda fönsterbågen (Putsbeslag) måste den sidofästningen falssaxen hakas ur.

### Underkantshängd överljus öppna

1. Båga öppna bågen den spärrhandtag öppnas ❶ och sedan hänga ut ❷
2. Bågen öppna försiktigt helt

**Stäng fönstret i omvänd ordning**



### Varning !

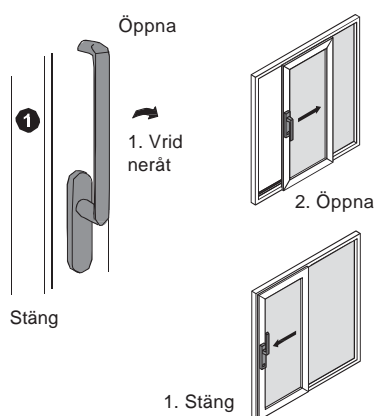
Stöd upp fönsterbågen innan den hakas ur från falssaxen. Viktigt är att beakta att fönstret kan väga lite och kan ta skada om de inte stöds upp.

## 2.12 Lyft-skjuddörrar



### Varning!

Klämrisken finns när dörren skjuts upp/ öppna eller stängs igen



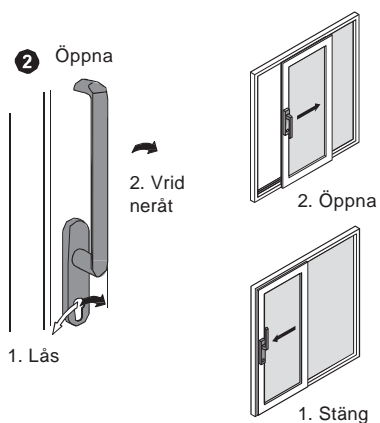
### a) Användning av Handtag

#### Öppna

1. Handtag vrids 180 ° ❶
2. Skjuddörren skjuts/öppnas upp

#### Stänga

1. Båge helt stänga
2. Handtag vrids rund 180 ° ❶



### b) Användning av låsbart handtag

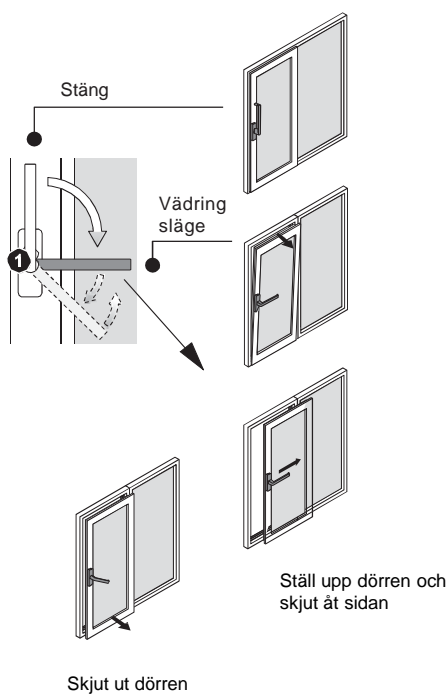
#### Öppna

1. Lås upp dörren med hjälp av nyckel.
2. Handtag ❷ vrids rund 180°
3. Dörren öppnas

#### Låsning

1. Dörren stängs
2. Handtaget ❷ vrids rund 180°
3. Dörren låses med nyckel

## 2.13 PASK -Parallelt uppställbar skjutdörr



Schüco Jansen Beslag är utrustade med en tvångsstyrning funktion.

### Vädringsläge

Skjutdörren låses upp genom vridning av Handtaget ❶ i 90° för att ställa den i Vädringsläget. I detta läget är dörren säkrad och låst enbart till vädringsläget, kan endast öppnas när handtaget vridas 180 °

### Öppna

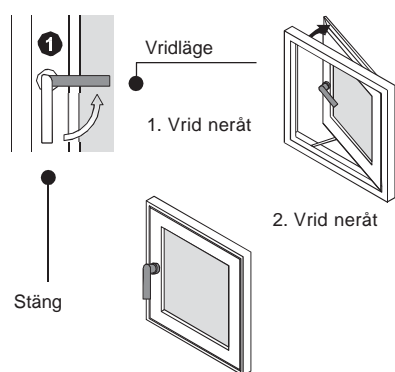
1. Öppna bågen genom att vrida handtaget neråt.
2. Handtaget trycks ner och dörren kan skjutas åt sidan.

### Stäng

1. Skjutbara bågen skjuts till den bågen automatisk faller in i skenan (vädringsläge).
2. Skjutbara bågen genom att vrida handtaget ❶ stängd.



## 2.14 Sido hängd fönster (utåtgående)



### Öppna

1. Handtag ❶ vrids 90° uppåt
2. Båge öppnas utåt

### Stäng

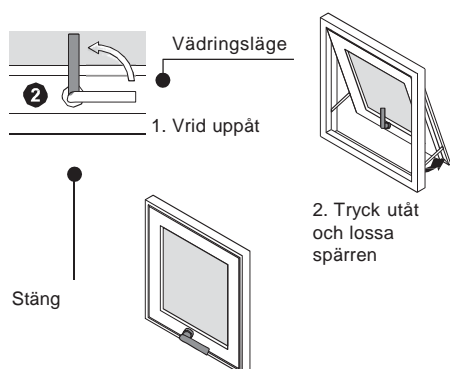
1. Båge stängs helt
2. Handtag ❶ vrids 90° neråt

## 2.15 Överkantshängd fönster (öppnas utåt)



### Varning!

Vid vind sug eller stark vind kan den uppställda saxen släppa och fönstret kan stängas igen, risken finns att om föremål finns vid fönsterbänken kan de ramla ner eller klämma någon.



### Öppna

1. Handtag ❷ vrids 90° uppåt
2. Bågen öppnas utåt

### Stäng

1. Bågen dras in
2. Handtag ❷ vrids 90° och trycks ner

---

## 2.16 Överkantshängd utåtgående fönster (Fasadfönster)



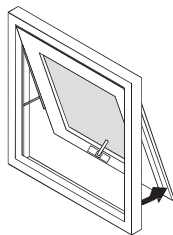
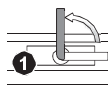
### Varning!

Vid vind sug eller stark vind kan den uppställda saxen släppa och fönstret kan stängas igen, risken finns att om föremål finns vid fönsterbänken kan de ramla ner eller klämma någon.



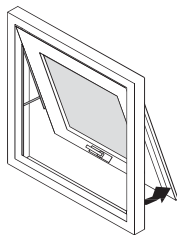
### Hänvisning!

Vi rekommenderar att vi utåt öppnande fönster med motor, installeras en vind- och regnsensor.



### Öppna

1. Handtag ❶ vrids 90° uppåt
2. Bågen trycks utåt



### Stäng

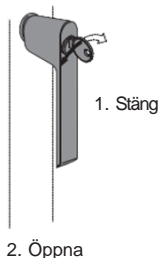
1. Bågen stängs helt
2. Handtag ❶ vrids 90° neråt

## 2.17 Låsbart Handtag



### Hänvisning!

Den fullständiga Inbrottskyddet gäller endast vid låst handtag/ enhet.



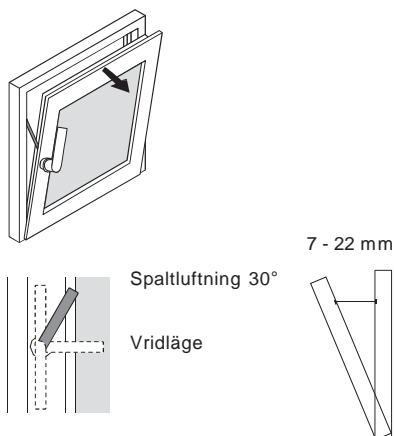
### Låsning (Lås handtaget)

1. Stäng fönstret
2. Låsning sker genom att vrida nyckeln höger.

### Öppna (Öppna handtag)

1. Låsa upp sker genom att vrida nyckeln åt vänster.
2. Handtaget vrids sedan och öppnas i önskad läge.

## 2.18 Multispaltventil (599.294/599.295)



Multispaltventil begränsar vädringsläget av bågen i 6 olika lägen.

### Koppla loss spaltventilen

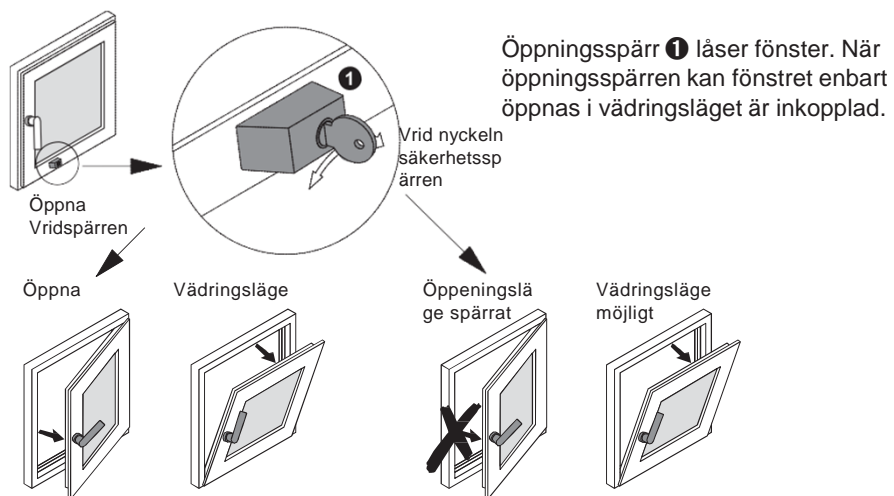
1. Vrid handtaget till vädringsläge och stäng fönster.
2. Vrid handtaget till vädringsläge och fönstret kan öppnas

### Koppla in spaltventilen

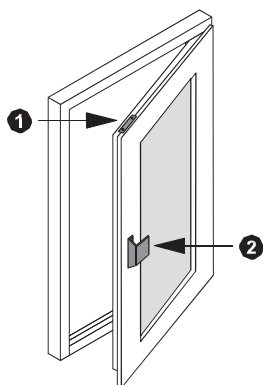
1. Öppna fönstret i lätt vädrings position
2. Handtaget i ca. 30° vrids till läget släpper.

Bågen kan ställas i 6 olika öppningslägen.

## 2.19 Öppningsspärr (597.037)



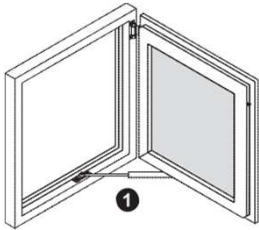
## 2.20 Snäpplås (557.043)



Snäpplås ❶ håller fönstret stängd även utan handtag/beslag. Draghandtag kan konteras även på utsidan av fönster ❷ .

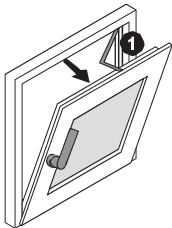
---

## 2.21 Öppningsbegränsare (557.041/557.053)



Öppningsbegränsare ❶ begränsar öppningsvinkeln av bågen till ca. 90°. Den minskar självständig rörelse av fönstret vid vind.

## 2.22 Slagspärren (599.243)



Slagspärren ❶ hindrar de självstängning av vädringsläget av bågen. Genom det minskar skadelse av elementet/bågen vid kraftig stängning eller ingen slagning vid luftsug.

Slagspärren är underhållsfri.

---

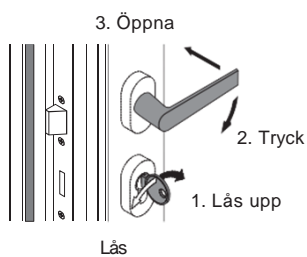
### 3 Användning av Dörrar



#### **Varning!**

Vid öppnande av dörrar och samtidigt användande av nyckel finns de risk med att klämma sina fingrar mellan dörrbladet och karmen.

#### 3.1 Låsning av dörrar



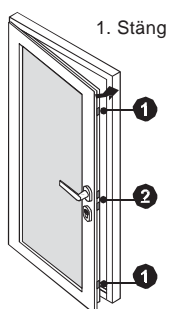
#### **Öppna från insidan/utsidan**

1. Dörren genom hel vridning av nyckel i klockriktning öppnas.
2. Dörrhandtaget trycks ner
3. Dörren öppnas.

**Låsning sker i omvänd ordning**

---

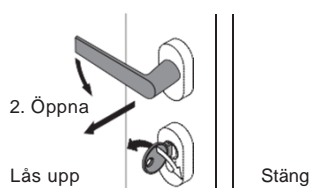
### 3.2 Låsning av dörrar (automatisk)



Denna låsning kan tilläggas lås punkt ❶ i övre och undre delen av dörren se hänvisning.

#### Dörr låsning / öppnande

1. De övre/ nedre låsningspunkter ❶ låser dörren automatisk mot användning från utsidan.
2. Från insidan kan dörren öppnas med hjälp av handtaget.



#### Dörren helt låsta (Låsning)

Genom låsning med nyckel ❷ är dörren låst från insidan för öppning. (Lås utan panikfunktion)

#### Dörr helt öppet

Den låsta dörren kan enbart öppnas med hjälp av nyckel från insidan.

### 3.3 Låsning av dörrar (elektrisk)

Dörren som motordrivs och har ett motor lås öppnas av dörren sker vida handtaget eller styrning/fjärrkontroll. För mer information och hänvisning se vänligt den separata bruksanvisning för automatiken.

---

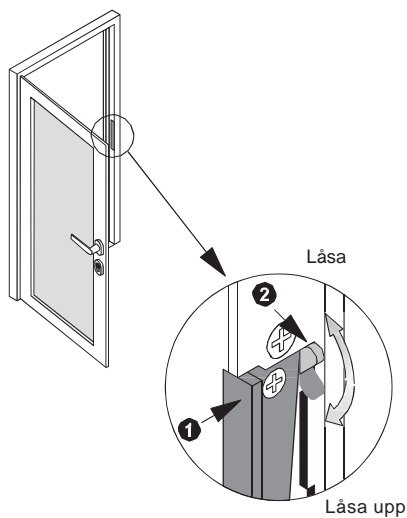
### 3.4 Låsning av dörr (Dörrautomatik)

Den låsta dörren låses upp med hjälp av en separat trycke som låser dörren att låsas upp.  
Dörren kan så länge vara öppen, så länge man håller i knappen för automatiken.



#### Hänvisning:

Där elektriska dörröppnare är dörren inte fri, när denna låses med hjälp av nyckeln.



#### Dagsinställning

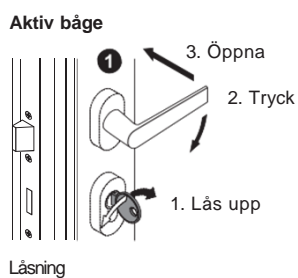
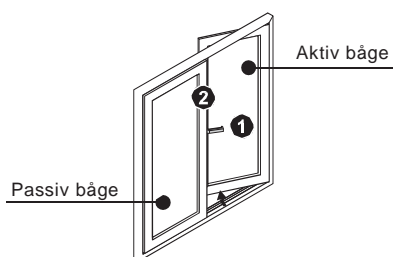
För dörr inställningen kan fallkolven ❶ av elektronisk slutbleck/öppnare delvis stängas. Vi öppen låskolv kan dörren alltid öppnas.

#### Låsa / Låsa upp

Fallkolv ❶ genom inställning av spärr spaken ❷ låsmekanismen aktiveras för öppnande eller låsning.



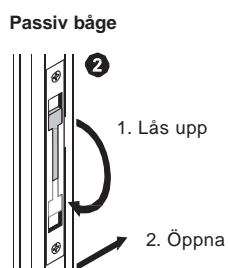
### 3.5 Låsning av Dörr (Pardörrar)



#### Aktiv båge öppna

1. Dörren genom hel vridning av nyckel öppna/ lås upp.
2. Handtag **1** tryck ner
3. Öppna dörren

#### Låsa dörren fungerar i omvänd ordning

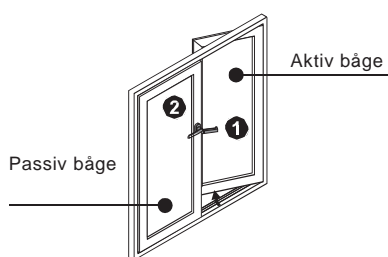


#### Passiv båge öppna

1. Aktiv båge öppna
2. Falsspärren **2** öppna genom att trycka ner handtaget
3. Passiva bågen öppnas

#### Låsa dörren fungerar i omvänd ordning

## 6. Låsning av dörr (Pardörr med Panikfunktion)



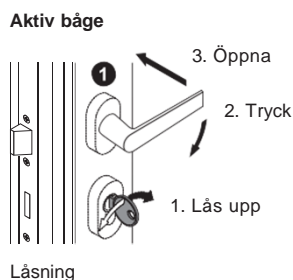
### a) Dörrhantag (DIN EN 179)

Över panikhandtaget kan vid fara båda dörrbladen aktiveras för utrymning.

### Aktiv bäge öppnas (Panikfunktion)

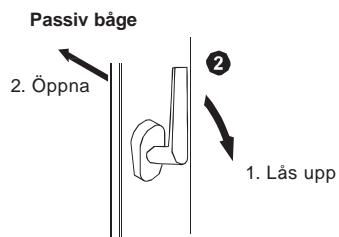
1. Lås upp dörren
2. Handtaget ① trycks ner
3. Aktiv bäge öppnas

Hänvisning: I paniksituation kan punkt 1 tänkas bort/ tas bort.



### Låsning

1. Stäng dörren
2. Aktiva bågen låsa genom att vrida nyckeln ett helt varv. Både dörren låses .

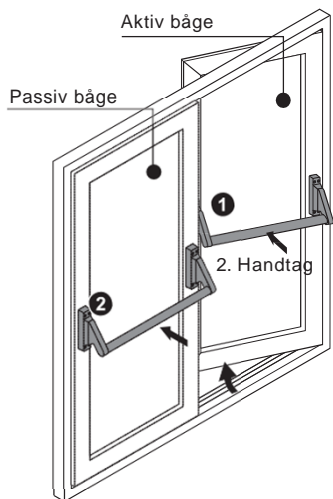


### Passiv bäge

1. Handtag ② tryck ner
2. Passiv och aktivdörr öppna

### Låsning

1. Först låses Passiva dörren.
2. Sedan stängs Aktiva dörren och låses.



## b) Panikstång / Tryckstång (DIN EN 1125)

Med Panikhandtaget kan även låsta dörrar öppnas

### Aktiv båge öppna (Panikfunktion)

1. Panik - Handtag **1** Tryck
2. Aktivbåge öppnas

### Låsning av Aktivbågen

Aktiv båge låsas genom nyckel **3** genom att vrida medurs ett helt varv.

### Passiv båge öppnas

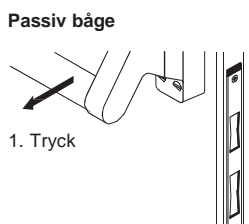
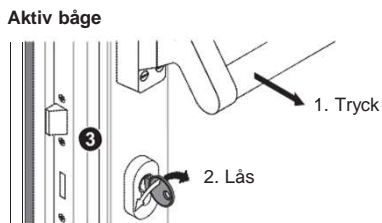
1. Panikhandtag / Panikstång **2** trycks ner
2. Passiv båge trycks upp, motsatt dörrblad öppnas per automatik.

### Låsning av passivbåge

1. Passiv båge låses
2. Genom speciellt reglerings lås låses dörren automatisk.

### Lås upp Passiv och Aktiv båge

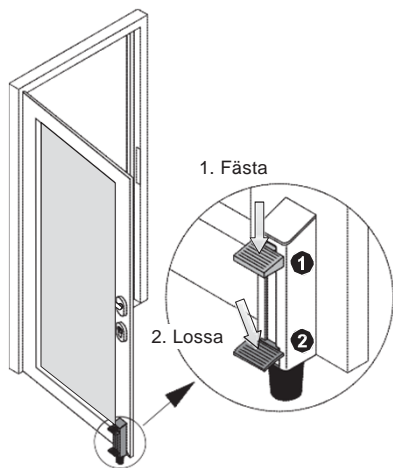
1. Genom tryckning av Panikhandtaget **2** öppnas dörren.
2. Panikhandtaget låser upp dörren.



**Hänvisning:** Först den passiva bågen och sedan den aktiva bågen låsa.

---

### 3.7 Dörrhållare



Med dörrhållare kan dörren ställas upp och infästas i öppet läge.

#### Fästa

Koppla in dörrhållare genom att trampa på pedalen ❶

#### Lossa

Koppla loss dörrhållaren genom att trampa på pedalen ❷

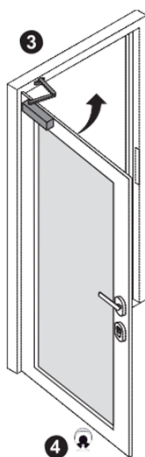


#### Varning !

Brandskyddsdörrar/ Säkerhetsdörrar får inte vara utrustade med en mekanisk uppställbar dörrhållare enbart med en elektrisk pga. brandspridningsrisken.

---

### 3.8 Dörrstängare



Dörrstängare ③ stänger dörren automatisk. Vissa dörrstängare håller dörren öppen så att man manuellt får stänga dörren.

Vid dörrstängare måste i regel finnas dörrhållare ④ dörrstängare rekommenderas vid en pendeldörr

För mer information se separat bruksanvisning från leverantören till dörrstängaren.

---

## 4 Felanvändning



### Varning !

För att undervika skador på fönster och dörrar måste följande beaktas.

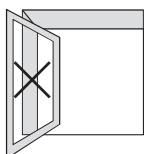


**Belasta inte fönsterbågar och handtag med ytligare vikter.** Vikten kan leda till deformation av karm/båge och kan förstör handtaget.



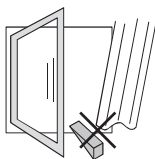
**Var noga med att enbart vrida handtaget åt föreskrivet håll och ej vrida för långt.**

Misskötsel kan leda till att handtaget förstörs.



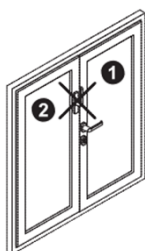
**Öppna aldrig båg elementen helt mot muren eller byggkroppen.**

Vid drag kan bågen dras in eller slå emot huskroppen och därmed skadas.



**Lägg aldrig eller sätt aldrig fast fönster med hjälp av främmande föremål.**

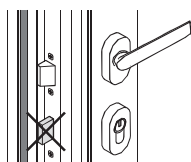
Belastningen kan leda till deformation av elementet.



**Pardörren får inte öppnas via den passiva dörrbladet (Undantag: Panikdörrar).**

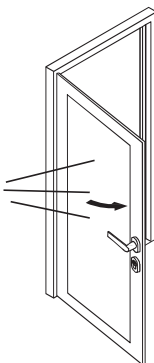
Belastning kan leda till deformation på karm och dörrblad samt handtag.

- ❶ Aktiv dörrblad
- ❷ Passiv dörrblad



**Dörren får inte låsas i ett öppet läge.**

Dörren får EJ låsas när det inte är stängd om låskolven är ute när dörren stängs kan karmen skadas.



**Vid stark vindgenomströmning inte låta dörren vara öppen.**

---

## 5 Rengöring och skötsel



Regelbunden rengöring och omhändertagande är en bra förutsättning för att de stålprodukter i längden är hållbara.

Ut- och insidan så som falsområden hos fönster är viktigt att rengöra.

### 5.1 Allmän Råd

Viktigt att veta för rengöringen får er användas vassa eller kantiga verktyg så som knivar, stålull, metallspatlar.

Aggressiva lösningsmedel , nagellackborttagningsmedel, kan orsaka bestående skada på ytan.



### 5.2 Allmän Rengöringshänvisning

Den optimala underhållet är att vid varje Fönster, dörr eller fasadrengöring med hjälp av mild rengöringsmedel även profildelen och tätning rengörs.

#### «Fast» Smuts

Gips, cement eller andra rester tas bort med en träspade eller en plastspade.

#### Fläckar

Avlägsna med mild rengöringsmedel för stål.



#### Varning

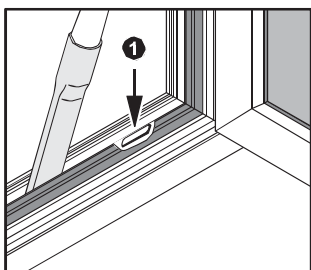
För att undervika skador på partier, läs bruksanvisningen av de olika rengöringsmedel noggrant.



---

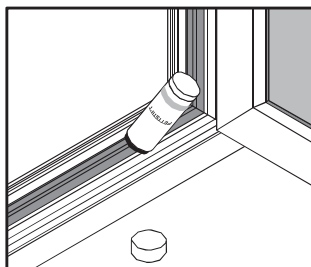
## 6 Underhåll

Vid sidan av de normala rengöring och underhållet bör man, varje år göra en liten inspektion/ kontroll av stål elementen. Denna förlänger levnaden och hållbarheten samt användningsvänligheten av elementet.



### 6.1 Rengöring av dränageslitsen

Rengör utrymmet mellan tätningen och karmsidan med hjälp av en dammsugare , tilltäppta dräneringsöppningar ❶ kan rengöras med hjälp av en liten trä- eller plaststav.

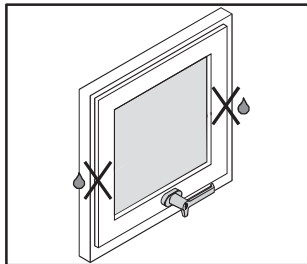
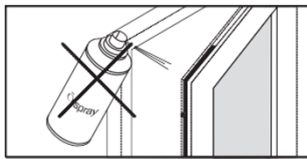
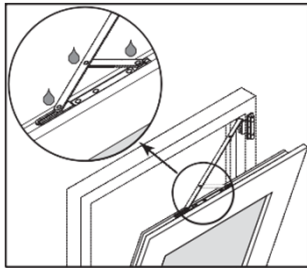
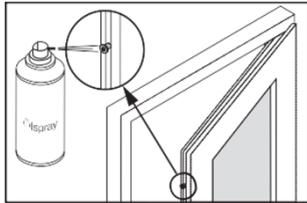


### 6.2 Tätning kontroll och smörjning

Smörj alla tätningar med en smörjsticka eller vaselin. Genom denna smörjningen förblir tätningarna mjuka och förhindrar eventuell limning. Kontrollera tätningar efter eventuell skador.



**Hänvisning:**  
Låt eventuellt skadade tätningar bytas av en facklig person.



### 6.3 Underhåll av beslag

De beslagsdelar är regelbunden testas på fäst delen. Beroende på behov behöver man dra åt de olika skruvar, vid eventuella behov byta ut delar som har tagit skada eller gått sönder. Förutom regelbunden kontroll är det viktigt att genomföra årligen en underhåll och rengöring.

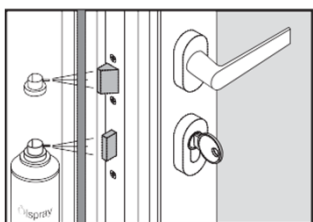
Alla funktionella delar och alla lås enheter av tvåvägs beslag bör smörjas 1 gång per år. Inställningar av beslaget speciellt av hörnlagret och saxarna så som utbyte av delar och installation av fönster bör utföras av Fackman.

Låsningsbeslag lager och hörnöverföring är underhållsfria.

Pivåfönstret centrumlager är underhållsfria.

#### **Viktigt!**

Viktigt att ta hänsyn att använda rengöringsmedel som inte skadar skyddslacken av beslaget så att de bidrar till korrosion.



## 6.4 Dörr

Hos dörrar måste både regel och låskolven vid behov smörjas.

### **Innan smörjning:**

Genom låsa dörren i öppet läge blir regel och låskolven synliga.

### **Efter smörjning:**

Lås upp dörren så att regel och låskolven åker tillbaka till ursprungsposition.



## 6.5 Gångjärn

- 1) Svetsbara gångjärn behöver smörjas ca vart 50,000 öppningsgång eller 1 gång per år.
- 2) Kompositbulten får ej lackas eller smörjas, oljas.

---

## 6.6 Brandskydds - Dörrar

Brand dörrar är självlåsand, säkerhetsteknik i dessa funktionalitet är alltid viktig att de uppfyller kraven med säkerhet.

Ansvaret för funktionaliteten och kontrollen tas av Byggherren eller Fastighetsägaren. Rekommenderad är att skötsel sker regelbundet och att kontroll sker av fastighetskötare eller fastighetsägare.

Skötsel ska ses efter varje 50,000 användningsvarv eller 1 gång per år. Vid fel på dörrtillbehören eller skador bör dessa åter gärdas med att byta ut samtliga defekta delar, som t.ex. tätningar, lister, tillbehör mm

### 1. Rengöring av Elementen, viktigt att ta hänsyn till rörliga delar och funktionsdelar.

### 2. Kontroll av Funktioner:

- Självständigt stängning och låsning
- Antipanik-Funktion
- Uppställningsbeslag
- Tröskel eller Automatisk Tröskeltätning
- Funktion av beslagen ( Lås, Dörrstängare, gångjärn, Handtag)
- Smörjning av rörliga delar
- Vid Spalt mellan dörrblad och karmen ( justera gångjärn)
- Säkerhetsskruven på baksidan av gångjärnen (kontrollera att den sitter ordentligt)

### 3. Kontroll av Tätningar

- Karm och Dörrblad
- Glas och Båge
- Karm och anslutningen mot byggkropp
- Utbyte av tätningar i bättre tätningar
- Brandtätningar som har tagit skada ska bytas ut

### 4. Kontrollera glaset och tätningar att de inte torkar eller spricker

---

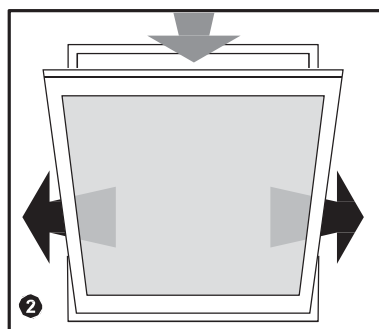
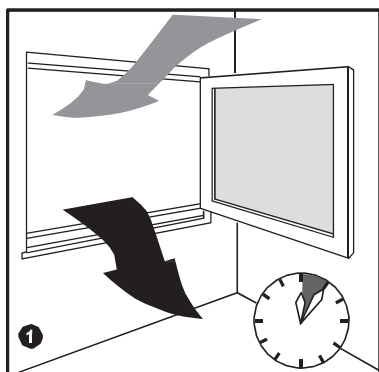
## 6.7 Fasader

Skötsel och reparation av fasader, skall genomföras av en fackman och en certifierad Firma. All skötsel ska vara säkrad, här gäller landspecifika föreskrifter och bestämmelse hur arbetet ska genomföras.

Specifika delar är mellan tätningar viktiga att ta hänsyn till glas , silikon, fasadprofiler för inspektion. Personal som sköter om fasaden, glas silikon fog bör ha rena skosulor för att inte smutsa ner fasaden vid behov av putsning av ett glastak.

Vid smuts som inte kan tas bort från fogarna eller profilerna måste leverantören/tillverkaren av partierna informeras för eventuella reparation. Reparationsarbete rekommenderas ska genomföras av leverantören/tillverkare som levererade dessa partier/element.

## 7 Vädning



### Undvik fukt i Utrymmen

Den höga tätheten av de nya fönster bidrar till mindre luftcirkulation mellan insidan och utsidan. I utrymmet kan de finnas fler fuktiga källor som kan påverka klimatet inomhus.

T.ex. Badrum och Kök

Rumsväxter och vi människor ger ifrån sig fuktighet.

Luftfuktigheten i rummen blir synligt vid fönster främst som kondensvatten.

Kondensvatten som uppstår kan bidra till att de bildas mögel, blöta väggar och skador i konstruktionen.

Vädra utrymmet under dagen efter behov. Efter längre användning av utrymmet så länge som möjligt ❶ (minst 5 Minuter).

Vid uppvärmda utrymmen undvika situation ❷.

Kort Luftning med vidöppet fönster ❶ förbrukar mindre värme från rummet än ett vädrlägesläge i en timme. Genom att lufta utrymmen balanseras den fuktig luft och jämnar ut fuktighetsnivån i rummet.

---

## 8 Rådgivning, Support och Reparation

Skulle denna Skötselavisningen inte svara på alla frågor kontakta gärna experterna på Schüco Jansen supporten, som kommer kunna hjälpa er vidare med råd och tips vid obesvarade frågor.

Supporten kan hjälpa er vidare med inställningar, installationer och reparationsfrågor och kan vara behjälpliga med underlag för installationer.

### 8.1 Underhållskontrakt

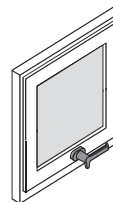
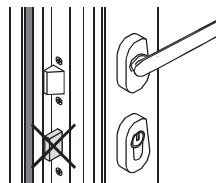
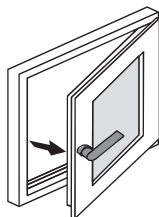
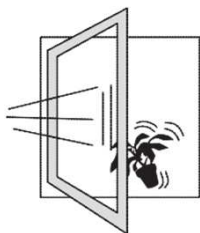
Extra service kan er Schüco Jansen handlare erbjuda möjligheten att teckna ett serviceavtal. Med detta avtalet övertar er Schüco Jansen handlare alla era underhålls- och reparationsarbeten. På så att uppnås en optimal funktions säkerhet och värdet på Stålparkierna bibehålls.



#### Hänvisning:

Alla reparationer och installationsarbeten bör konsulteras med en faklig rådgivare. Bara en faklig reparation med "original delar" garanterar funktionen och en användning på Elementen.

**Jansen AG**  
CH-9463 Oberriet SG  
[info@jansen.com](mailto:info@jansen.com)  
[www.jansen.com](http://www.jansen.com)



**JANSEN**