

# Justering av gångjärn

## Handbok



- Inåt och utåtgående bandgångjärn
- 3-delat bandgångjärn i aluminium och rostfritt stål
- Dolda gångjärn 180°

# Innehållsförteckning

## Dokumentation för justering av gångjärn för ADS HD 65, 70, 75 och 90

Justering av inåtgående bandgångjärn Höjdjustering Horisontaljustering	sida 3 - 7
Justering av utåtgående bandgångjärn Höjdjustering Horisontaljustering	sida 8 - 12
Justering av utanpåliggande gångjärn 3-delat Justering av tätningstrycket Höjdjustering Horisontaljustering Demontering på byggplats	sida 13 - 16
Justering av dolda gångjärn 180° Höjdjustering Horisontaljustering	sida 17

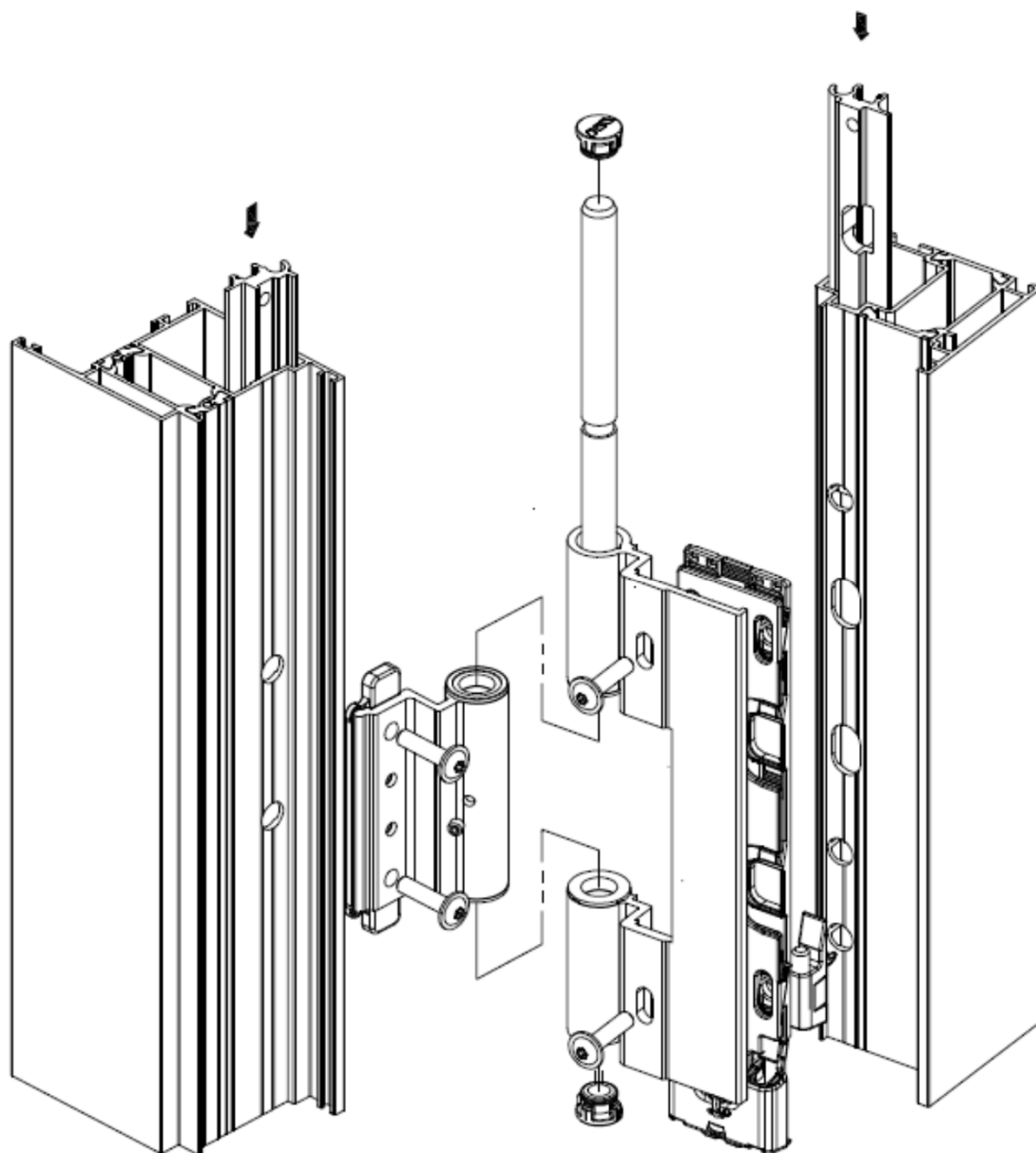
## Dokumentation för justering av brandgångjärn

bandgångjärn 3-delat aluminium Höjdjustering Horisontaljustering (upptill/nertill) Justering av tätningstrycket	sida 19 - 23
bandgångjärn 3-delat rostfritt stål Justering av tätningstrycket Justering av distans mellan dörrblad och karm Insättning av höjdjusteringsset Höjdjustering	sida 24 - 27

## Justering

### Inåtgående bandgångjärn

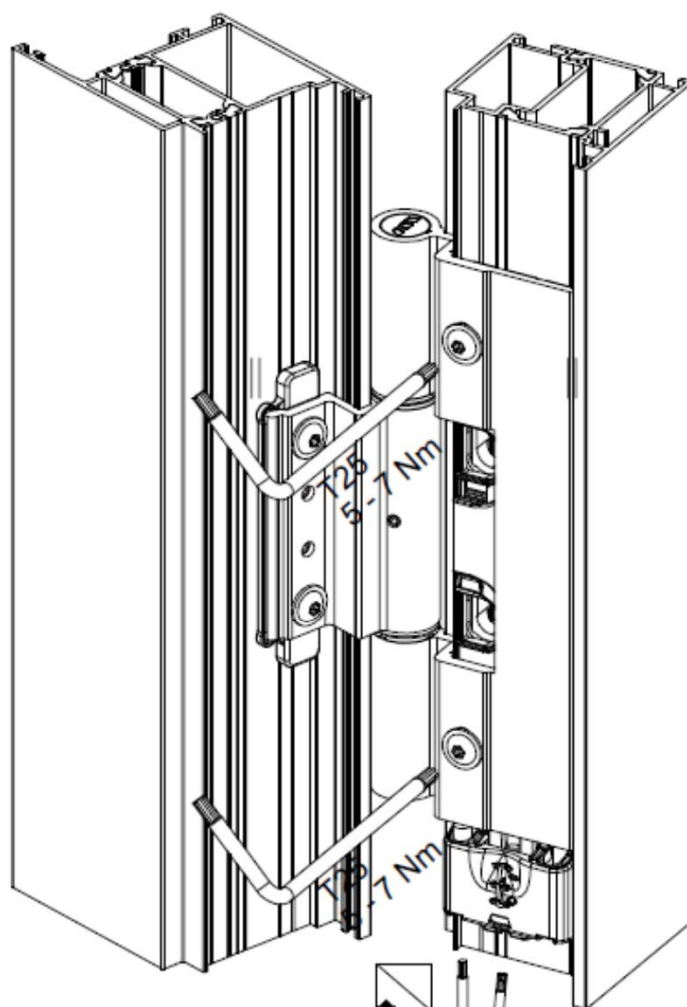
ADS HD 65  
ADS HD 70  
ADS HD 75  
ADS HD 90



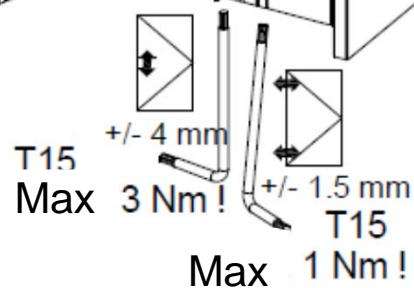
## Justering

### Inåtgående bandgångjärn

ADS HD 65  
ADS HD 70  
ADS HD 75  
ADS HD 90



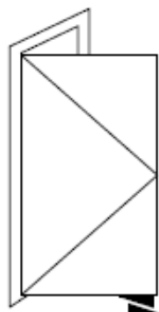
För justering av dörrbladet  
måste ALLTID stödjas upp  
innan infästningskruven  
lossas!



## Justering

### Inåtgående bandgångjärn

ADS HD 65  
ADS HD 70  
ADS HD 75  
ADS HD 90



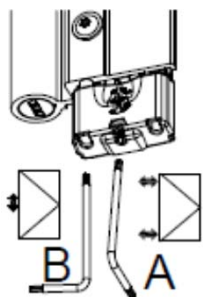
1. Dörrbladet ska stöttas upp med hjälp av kilar (avlastning på gångjärn)



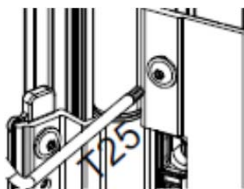
2. Skruva upp Infästningsskruv

Horisontaljustering:  
+ → "3" omvridningar  
- → "1" omvridningar

Höjdjustering:  
Lossa alla skruvar  
med ett ½ omvridning



3. Horisontaljustering av A    Höjdjustering av B

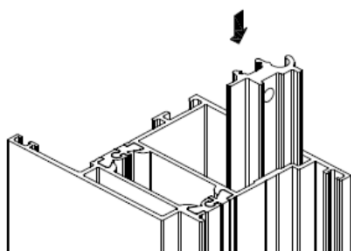


4. Infästningsskruv drags åt igen (5-7 Nm)

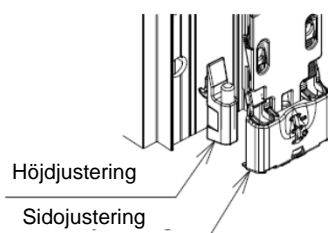
# Montering

## Inåtgående bandgångjärn

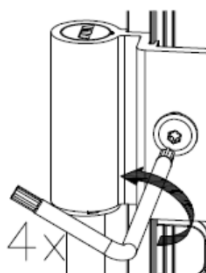
ADS HD 65  
ADS HD 70  
ADS HD 75  
ADS HD 90



1. Motstycket styrs in och justeras i position.



2. Höjdjusteringsbeslaget - monteras

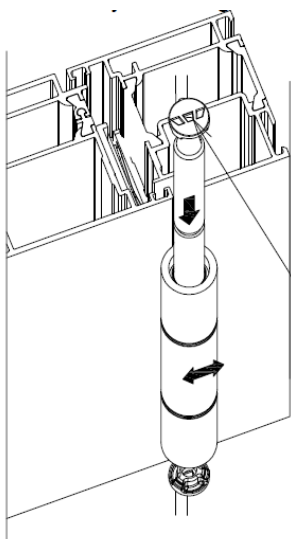


3. Karmdelen och dörrbladet monteras och skruvas fast.

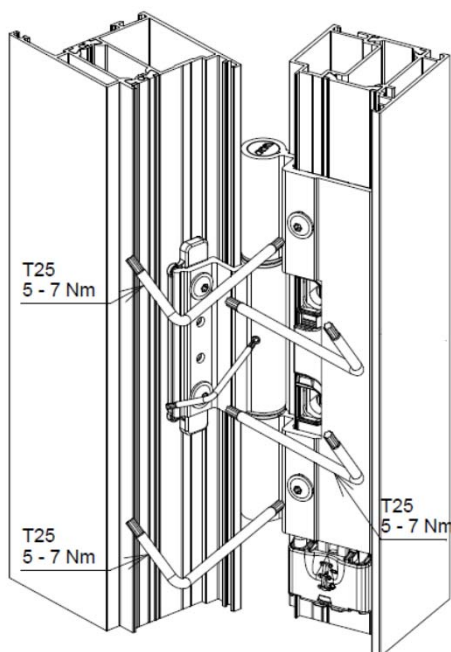
## Montering

### Inåtgående bandgångjärn

ADS HD 65  
ADS HD 70  
ADS HD 75  
ADS HD 90



4. Dörrbladet hängs in i karmen  
Mittstiften skjuts in och täckappor  
sätts på.



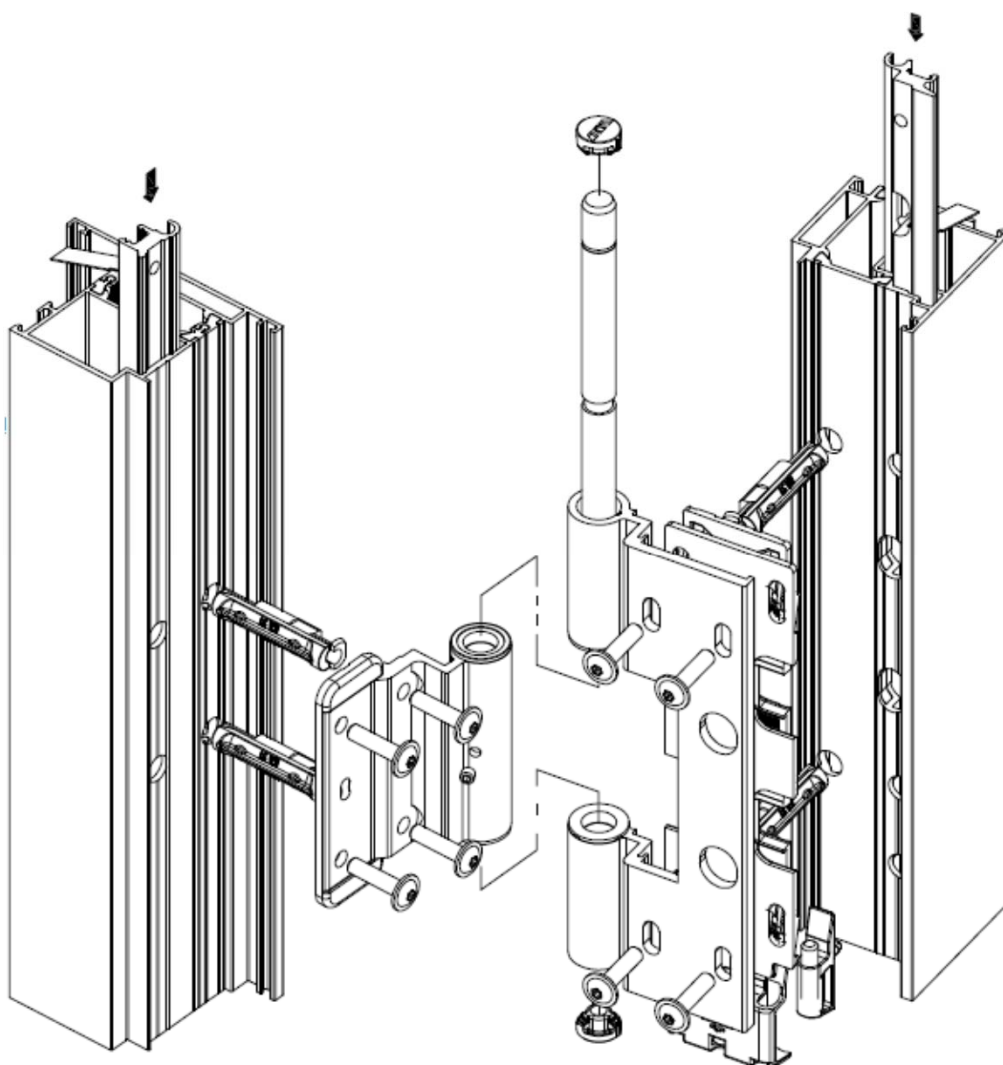
5. Skruva fast låsskruven



## Justering

### Utåtgående bandgångjärn

ADS HD 65  
ADS HD 70  
ADS HD 75  
ADS HD 90

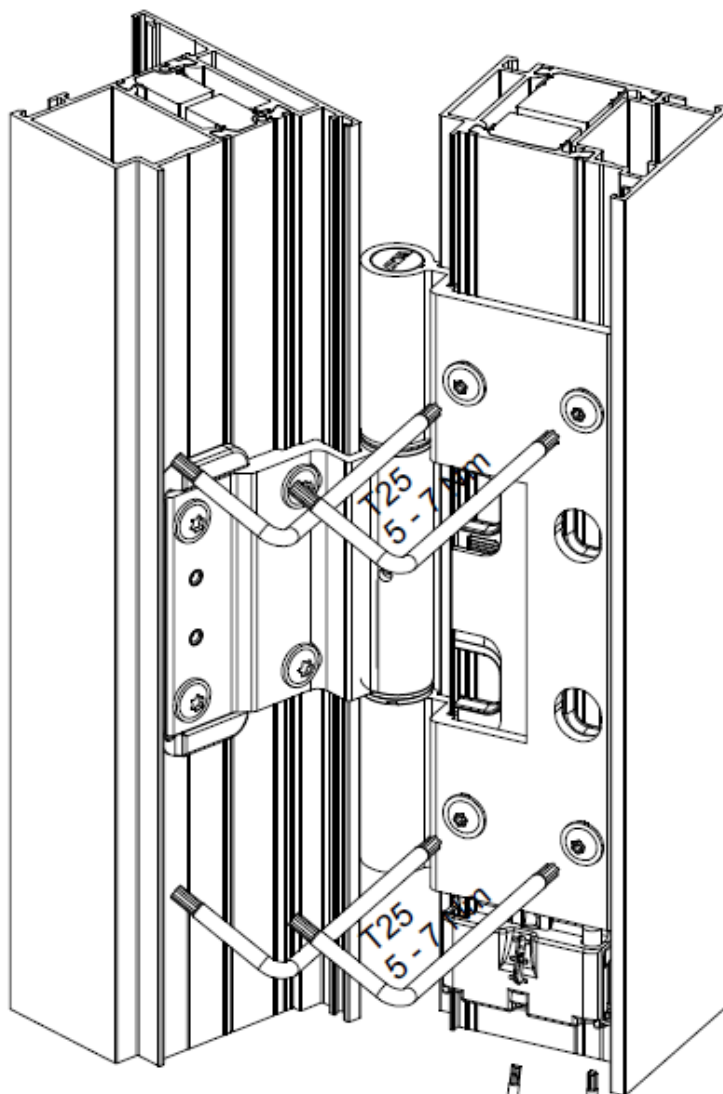




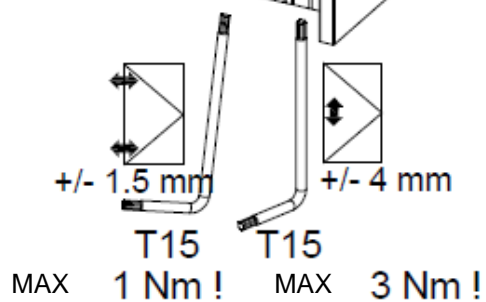
## Justering

### Utåtgående bandgångjärn

ADS HD 65  
ADS HD 70  
ADS HD 75  
ADS HD 90



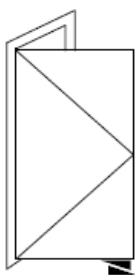
För justering av  
dörrbladen måste **ALLTID**  
stödjas upp och innan  
infästningsskruvar lossas!



# Justering

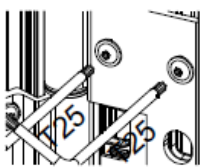
## Utåtgående bandgångjärn

ADS HD 65  
ADS HD 70  
ADS HD 75  
ADS HD 90



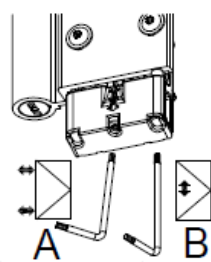
1. Dörrbladet stöds upp med hjälp av kilar.  
(Avlastning för gångjärnen)

2. Lossa infästningsskruven

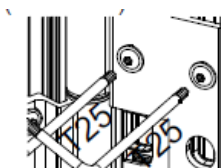


Horisontaljustering:  
+ → "3" omvridning  
- → "1" omvridning

Höjdjustering:  
Lossa alla skruv med ett ½ omvridning



3. Horisontaljustering vid A Höjdjustering vid B

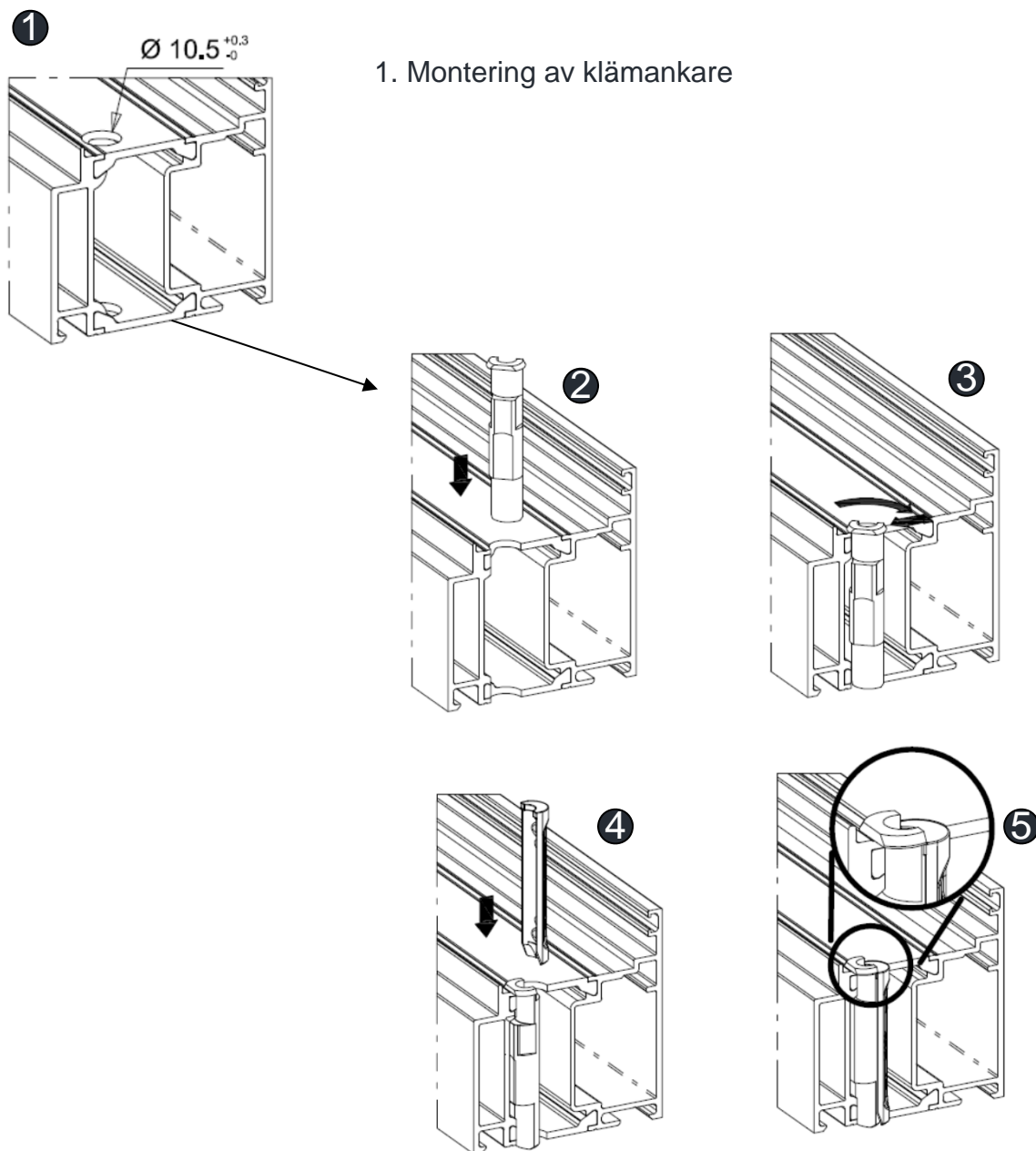


4. Infästningsskruven skruvas fast (5-7 Nm)

# Montering

## Utåtgående bandgångjärn

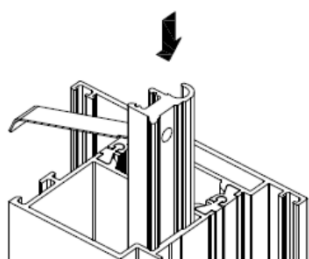
ADS HD 65  
ADS HD 70  
ADS HD 75  
ADS HD 90



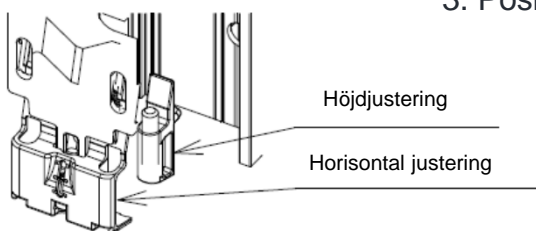
# Montering

## Utåtgående bandgångjärn

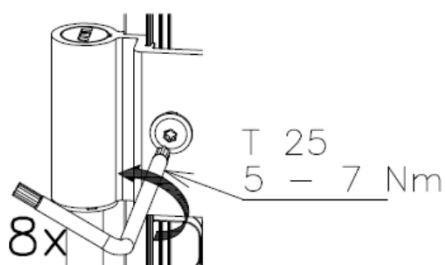
ADS HD 65  
ADS HD 70  
ADS HD 75  
ADS HD 90



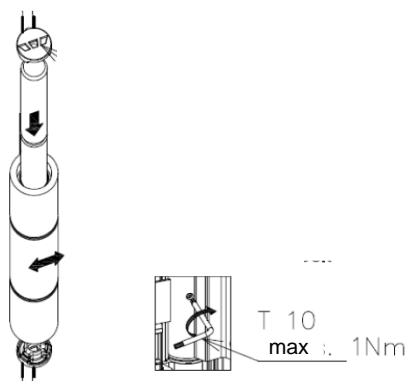
2. Skjut in och position motstycket



3. Positionera höjjusteringsbeslag



4. Montera och skruva fast delen tillhörande karm och dörrblad



5. Häng dörrbladet in i dörrkarmen, skjut in stiften och avslutningsvis sätt på täckappar.

## Utanpåliggande gångjärn 3-delat

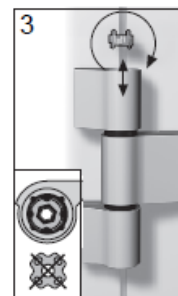
### Justering av tätningstycket



1 Täckappen tas bort



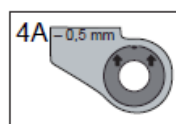
2 Höjdjusteringsskruv skruvas ut



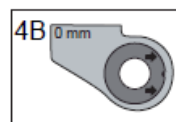
3 Justeringstycke tas ut vrids och sedan sätts in igen



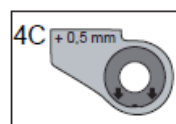
4 Glidlagret skruvas åt med +/- 90° fram tills den klickar in på plats.



4A Markering vid glidkragen på översta och nedersta karmen visar bakifrån efter justeringen



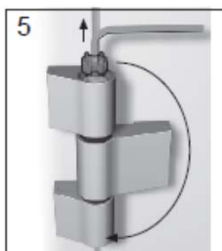
4B Nollställning



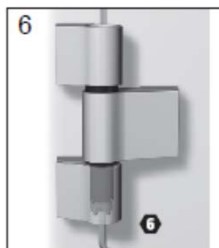
4C Markeringen vid glidkragen på översta och nedersta karmen visar framifrån efter justeringen

## Utanpåliggande gångjärn 3-delat

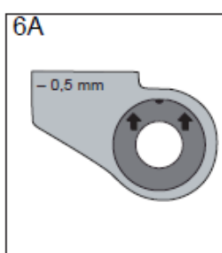
### Justering av tätningstrycket



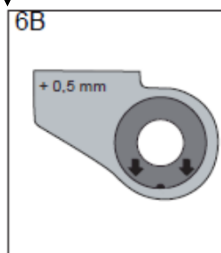
5 Justeringsstycke tas ut och sätts in i den nedersta delen av gångjärnet. Det är viktigt att pilen visar i samma riktning



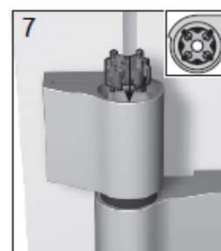
6 Den nedersta glidlagret drags åt med +/- 90° fram tills den klickar in.



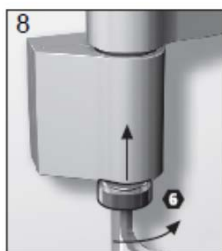
6A Markering vid glidkragen visar bakåt på den översta och nedre karmdelen



6B Markering vid glidkragen visar framåt på den överste och nedre karmdelen



7 Justeringsstycket positioneras i översta delen av gångjärnet



8 Höjdjusteringsskruven monteras



9 Båda täckappar sätts tillbaka

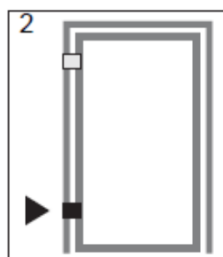
# Utanpåliggande gångjärn 3-delat

## Höjd- och horisontaljustering

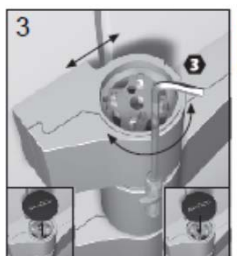
### Höjdjustering



1 Ta bort den nedre hylsan  
Höjdjustering +3 /-2 mm.  
Täckknappar sätts tillbaka



2 Höjdjustering görs alltid  
först på det nedre gångjärnet  
– översta gångjärn  
efterjusteras



3 Täckappar tas bort.  
Horisontal justering +/-  
2,5 mm. Täckknappar  
sätts tillbaka igen



4 Viktigt:  
Sättningskruven justeras  
efter behov.

### Horisontaljustering



1 Täckstycket måste  
säkras på baksidan



2 Sättningskruven lossas  
med ett ½-omvridning



Glidlagret er av underhållsfritt PVC som innehåller teflon – ska de inte smörjas!

**SCHÜCO**

## Utanpåliggande gångjärn 3-delat

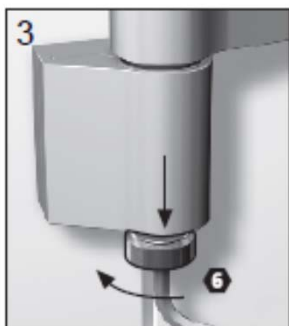
### Demontering på byggplatsen



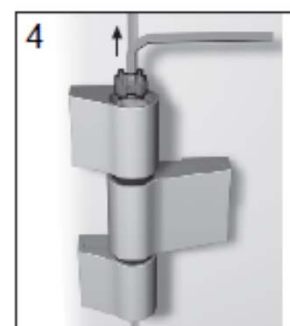
1 Sättskruven lossas



2 Täckappar tas bort



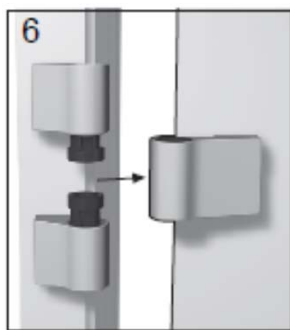
3 Höjdjusteringsskruven skruvas ut



4 Justeringsstycke tas bort



5 Stiften trycks upp från nedan.



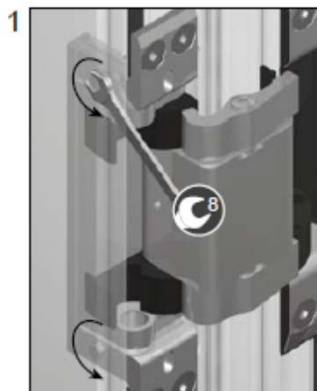
6 Dörren lyfts ut



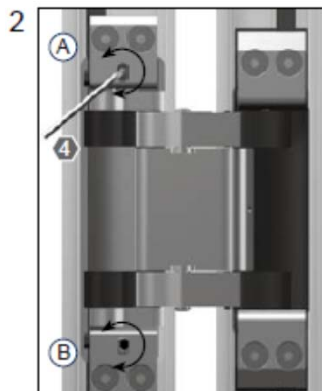
# Dolda - gångjärn 180°

## Horisontal- och höjdjustering

### Horisontaljustering



Klämskruven lossas



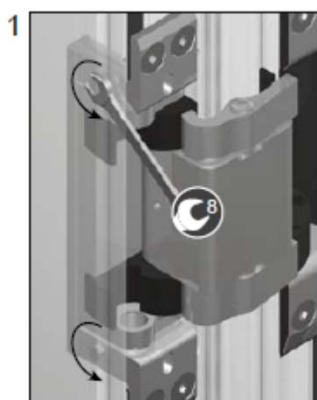
Justering på +/- 2,5 mm  
upp och ner på  
gångjärnen

Viktigt: Justeringen måste  
vara lika på båda skruvar  
(A+B).

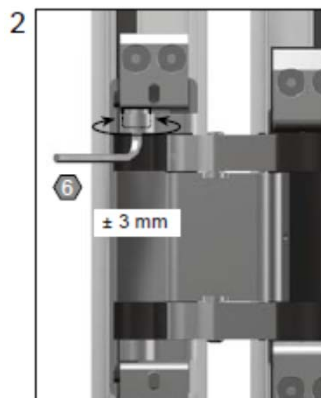


Klämskruven  
skruvas fast

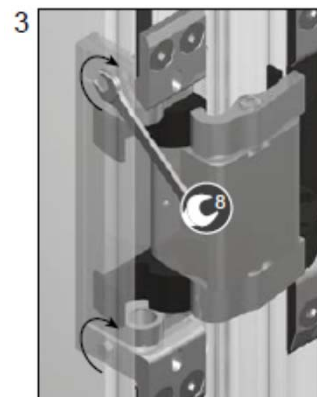
### Höjdjustering



Klämskruven lossas vid  
alla gångjärn



Höjdjustering på det  
nedre gångjärnen –  
översta gångjärnen  
efterjusteres

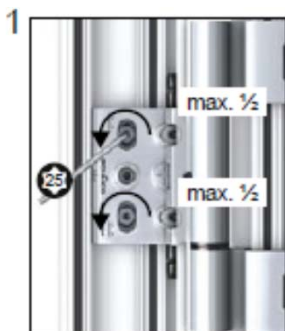


Klämskruven  
fästes vid alla  
gångjärn

# Brandgångjärn

## 3-delat bandgångjärn (aluminium)

### Höjdjustering – upp



1 Lossa alla skruvar med ett ½ omvridning



2 Lossa alla gångjärn



3 Dörrbladen höjs (vid det nedre gångjärn) och de andra gångjärn justeres därefter



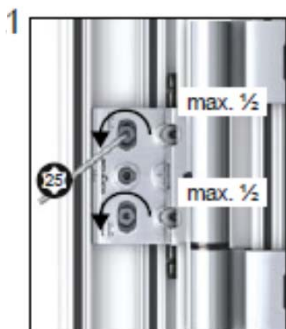
4 Fäst alla gångjärn



5 Skruva fast alla skruvar

## 3-delat bandgångjärn (aluminium)

### Höjdjustering - ner



1 Lossa alla skruvar med ett 1/2 omvridning



2 Lossa alla gångjärn



3 Dörrblad sänks (vid det nedre gångjärn) och de andra gångjärn justeras därefter



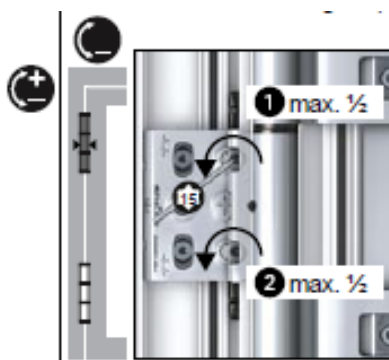
4 Fäst alla gångjärn



5 Skruva fast alla skruvar

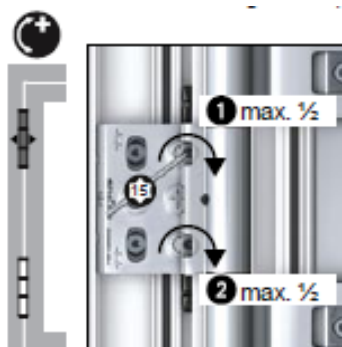
## 3-delat bandgångjärn (aluminium)

### Horisontaljustering övre gångjärn



1 Minska avstånd mellan dörrblad och dörrkarm (övre gångjärn)

Vid behov upprepas ① och ②



2 Öka avståndet mellan dörrblad och dörrkarm

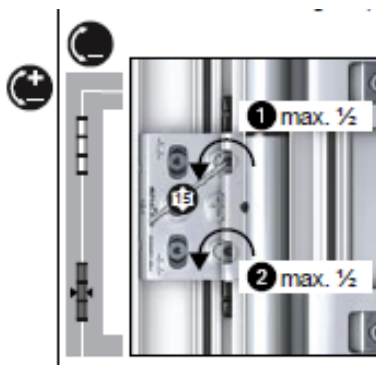
Vid behov upprepas ① och ②



③ Justering tas tillbaka

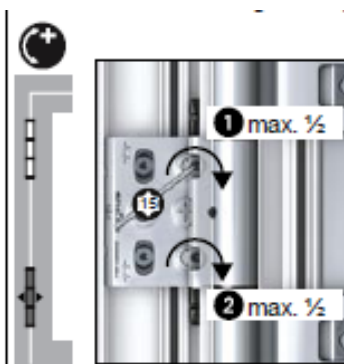
## 3-delt bandgångjärn (aluminium)

### Horisontaljustering – nedre gångjärn



1 Minska avstånd mellan dörrblad och dörrkarm (övre gångjärn)

Vid behov upprepas ① och ②



Öka avstånd mellan dörrblad och dörrkarm

Vid behov upprepas ① och ②



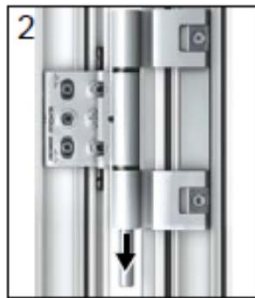
③ Justeringen tas tillbaka

## 3-delat bandgångjärn (aluminium)

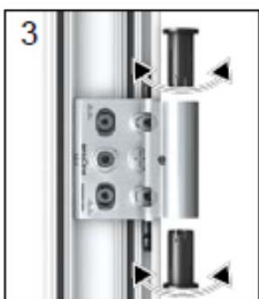
### Justering av tätningstrycket



1 Lossa alla sättskruvar. Tag bort alla täckkappor.



2 Dra ut stiften



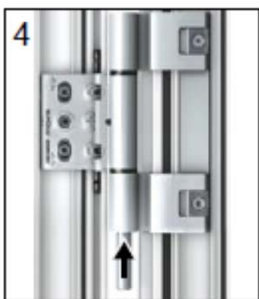
3 Hylsan i dörrbladsdel vrids med 180°



Pilen visar i riktning dörrblads-del vid nollställning



Tätningstrycket minskas med 0,5 mm. Pilen visar bort från dörrbladsdel.



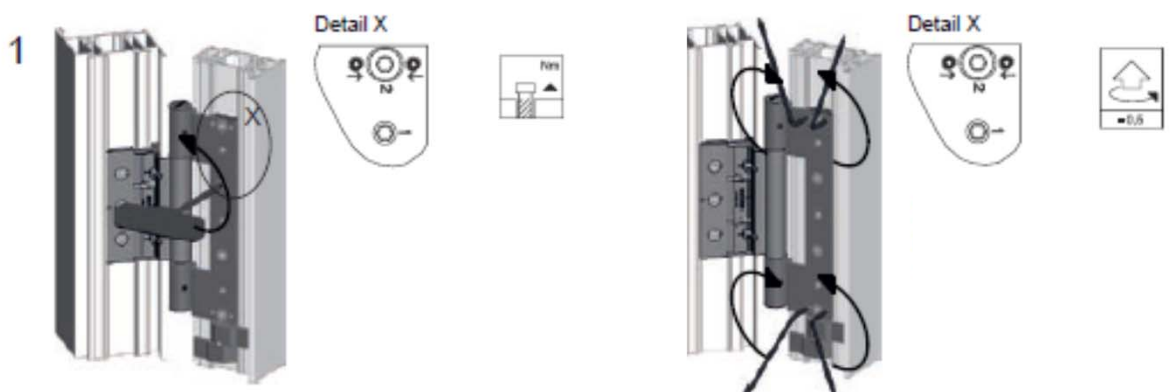
4 Stiften skjuts in igen



5 Säkra med sättningskruven . Täckkappan sätts tillbaka

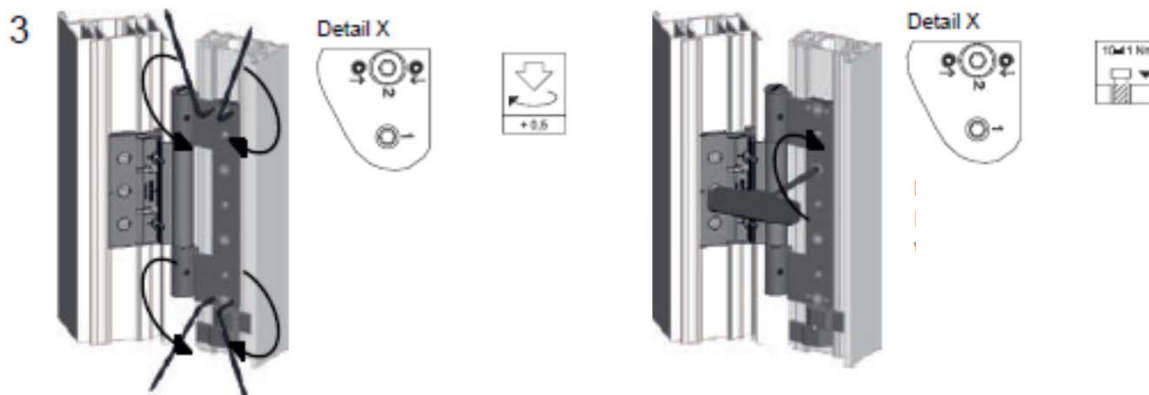
## 3-delat bandgångjärn (rostfritt stål)

### Justering av tätningstrycket



1 Infästingsskruven i karm lossas vid alla position. 2 max. ½ omvridning

2 Tätningstrycket ökas "-0,5 mm"



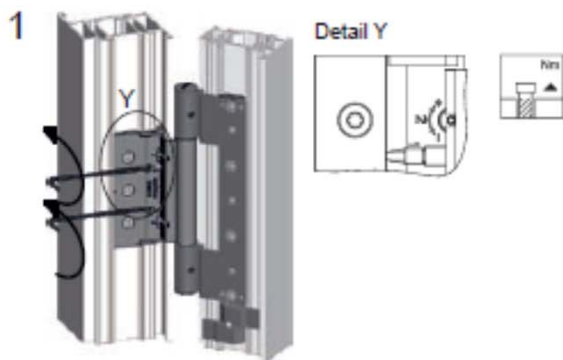
3 Minskning av tätningstrycket "+0,5 mm"

4 Skruva fast alla skruvar på karmdelen i position. 2 (10-11 Nm)

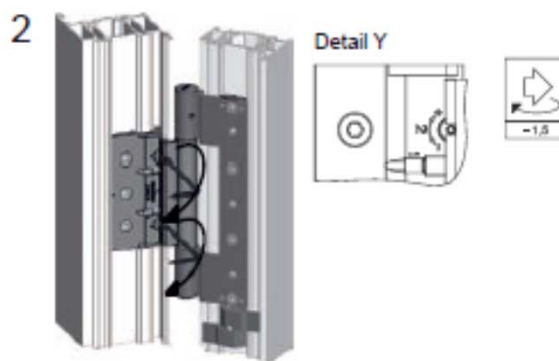


### 3-delat bandgångjärn (rostfritt stål)

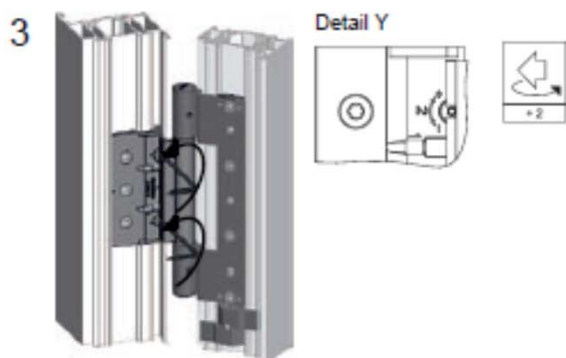
Justering av distansen mellan dörrblad och dörrkarm



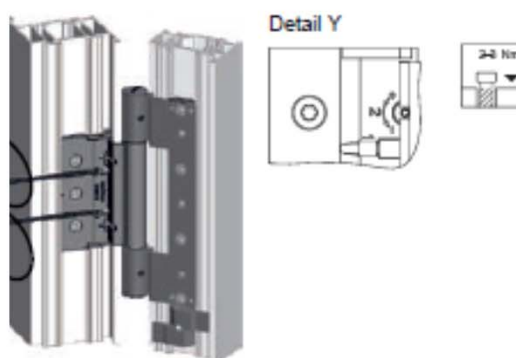
1 Sättskruvar lossas i position.1



2 Distans förminskas.  
Inställningsskruven i position.2 i pilriktning dras "-0,5 mm"



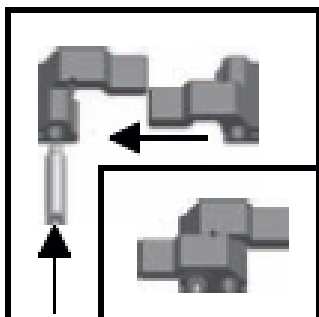
3 Distans förstoras  
Inställningsskruven position.2 dras till pilriktning "+" dras "+0,5 mm"



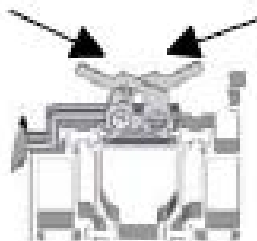
4 Infästningsskruvar fästs igen på alla dörrbladsdelar position. 2 (10-11 Nm)

## 3-delat bandgångjärn (rostfritt stål)

### Insättning av höjdjusteringsset (tillbehör)



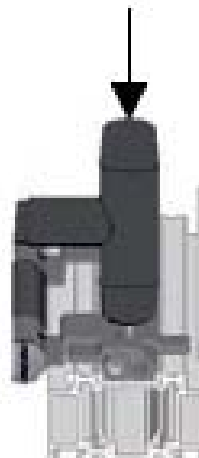
1 De enskilda delarna skall monteras och angivna justeringskruv skruvas in hela vägen.



2 Monteringsklämma sätts på rätt under det nedre gångjärnet



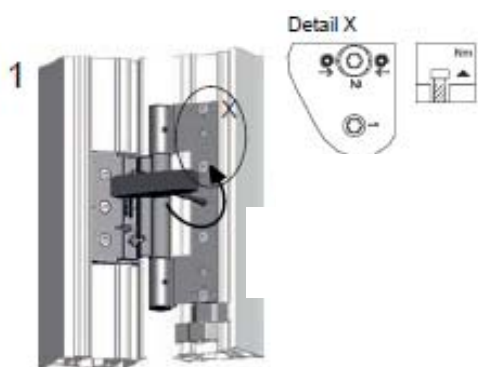
3 Monteringsklämma hammas ned med en gummihammare



3 Säkerhetsset hammas in, när höjdjusteringsset blir kvar i dörren

## 3-delat bandgångjärn (rostfritt stål)

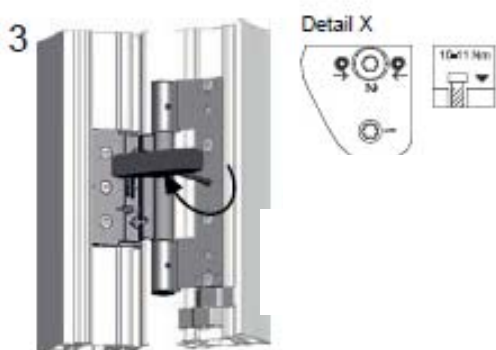
### Justering av höjd



1 Infästningsskruven lossas vid position.1 max. ½ omvridningar



2 Justeras till önskad höjd



3 Infästningsskruven fästs igen vid position .1 (10-11 Nm)